

## Vascularização arterial da bolsa cloacal em *Gallus gallus domesticus* (matrizes de corte Avian Farms)

### Arterial vascularization of the cloacal bursa in *Gallus gallus domesticus* (breeding stock of the Avian Farms lineage)

Marcelo Ismar Silva SANTANA<sup>1</sup>; Frederico Ozanam CARNEIRO E SILVA<sup>2</sup>;  
Renato Souto SEVERINO<sup>2</sup>; André Luís Quagliatto SANTOS<sup>2</sup>;  
Sérgio Salazar DRUMMOND<sup>2</sup>; Pedro Primo BOMBONATO<sup>3</sup>

CORRESPONDÊNCIA PARA:  
Marcelo Ismar Silva Santana  
Universidade de Franca  
Setor de Anatomia Veterinária  
Av. Dr. Armando de Salles Oliveira, 201  
Parque Universitário Franca  
14404-600 – Franca – SP  
e-mail: msantana@bardot.unifran.br

1-Setor de Anatomia da Universidade de Franca – SP  
2-Departamento de Morfologia da Universidade Federal de Uberlândia – MG  
3-Departamento de Cirurgia da Faculdade de Medicina Veterinária e Zootecnia da USP – SP

#### RESUMO

Estudou-se em trinta exemplares de *Gallus gallus domesticus* da linhagem Avian Farms, fêmeas, com idades entre 10 e 12 semanas, a origem, o número e a ordenação dos vasos arteriais da bolsa cloacal, mediante injeção dos sistemas vasculares arteriais das aves com solução aquosa de Neoprene Látex 450 a 50% e posterior dissecação. Os resultados mostraram a participação das artérias bursocloacais direita e esquerda em todos os casos, às quais se associavam as artérias mesentérica caudal e caudal mediana em 13,33% e 3,33% dos casos, respectivamente. O número total de vasos, independentemente da origem, variou de 2 a 5 com maior frequência de 2 a 3 vasos.

**UNITERMOS:** *Gallus gallus domesticus*; Bolsa de Fabricius; Artérias.

#### INTRODUÇÃO

Estudos sobre a sistematização de vasos arteriais em aves têm sido objeto de pouca exploração, sendo, portanto, escassa e imprecisa a literatura existente, levando-nos muitas vezes a nos deparar com dificuldades na interpretação de achados anatômicos. Se levarmos também em consideração o grande interesse zootécnico depositado nas espécies avícolas, principalmente o *Gallus gallus domesticus*, acreditamos ser primordial o conhecimento anatomofuncional destes animais, devido também ao seu uso rotineiro como modelos biológicos.

No concernente à bolsa cloacal, diversas investigações têm sido realizadas para elucidar o papel imunológico deste tão importante órgão. Entre eles encontramos o relato de Mueller *et al.*<sup>6</sup>, no qual mencionam a importância de melhor se conhecer os vasos supridores da “Bolsa de Fabricius”, já que através destes dúvidas quanto ao papel imunitário poderão ser esclarecidas, mostrando, portanto, a necessidade da realização de novos estudos, em especial referentes à sua morfologia.

Assim, relativamente à vascularização da bolsa cloacal, Freedman; Sturkie<sup>3</sup>, relatam que as artérias pudendas internas, ramos das artérias ilíacas internas, são responsáveis por suprirem os músculos cloacais, pele e cloaca.

Callegari; Vegetti<sup>2</sup>, estudando o sistema arterial das

aves, acrescentam ser a artéria ilíaca interna vaso par, que, atingindo a extremidade da “Bolsa de Fabricius”, bifurca-se em um ramo, a artéria pudenda interna, para esta glândula, e outro para a pele, a artéria caudal lateral.

Pintea *et al.*<sup>9</sup> descrevem, em galinhas, o curso dos vasos arteriais e venosos que chegam até o órgão em estudo onde ramos bursocloacais são originários das artérias pudendas internas comuns e mesentérica caudal.

Schwarze; Schröder<sup>12</sup> assinalam a artéria mesentérica caudal suprimindo o terço caudal do intestino, cloaca e “Bolsa de Fabricius”. Já Zamojska<sup>15</sup> relata a participação de ramos das artérias pudendas internas e sacral mediana na vascularização da bolsa cloacal.

Nickel *et al.*<sup>7</sup> descrevem as artérias pudendas internas originando-se das artérias pudendas comuns, bifurcando-se em ramos musculares e intestinais, dos quais os últimos vascularizam a cloaca e a “Bolsa de Fabricius”.

Getty<sup>4</sup> cita que a irrigação da bolsa cloacal é feita por ramos das artérias pudendas internas direita e esquerda, originadas das artérias ilíacas internas correspondentes.

Scala *et al.*<sup>11</sup> descrevem os vasos arteriais que chegam à bolsa cloacal em patos (*Anas platyrhynchos*) originários das artérias pudendas internas de ambos os antímeros, variando em número e alcançando o órgão por suas margens laterais e face ventral.

Onyeanusí *et al.*<sup>8</sup> relatam que os vasos destinados à bolsa cloacal penetram sob a cápsula do referido órgão, sem no entanto deterem-se na descrição de sua origem.

Silva *et al.*<sup>14</sup>, analisando a vascularização arterial da bolsa cloacal em matrizes de corte *Hubbard*, concluíram ser o órgão irrigado por ramos diretos e indiretos, procedentes das artérias pudendas internas direita e esquerda, além de ramos diretos das artérias caudal mediana, ilíaca interna esquerda e mesentérica caudal, enquanto Silva *et al.*<sup>13</sup> observaram em matrizes da linhagem *Ross*, ramos diretos e indiretos das artérias pudendas internas direita e esquerda e caudal mediana, sendo que em ambas as linhagens os autores indicam que os vasos penetram no órgão pela margem lateral e face ventral da bolsa cloacal.

Já Santana *et al.*<sup>10</sup>, em galos da linhagem Peterson, observaram, além da participação das artérias bursocloacais, mesentérica caudal e caudal mediana na vascularização arterial da bolsa cloacal, a presença das artérias cloacais, oriundas das artérias pudendas internas.

Assim sendo, procuramos com este trabalho analisar a frequência das apresentações anatômicas relacionadas à origem, ao número e à ordenação das artérias destinadas à bolsa cloacal, com a finalidade de conseguir dados que nos permitirão não só correlacioná-los com os de outras linhagens, como também esclarecer dúvidas na sua apresentação em pesquisas experimentais.

## MATERIAL E MÉTODO

Foram utilizadas 30 exemplares de matrizes de corte, fêmeas, Avian Farms, procedentes da Granja Planalto S/A, localizada no município de Uberlândia-MG, com idade aproximada de 10 a 12 semanas.

Após a eutanásia, as aves tiveram seus sistemas vasculares arteriais injetados com solução aquosa de 50% de Neoprene Látex 450 (Du Pont do Brasil S.A. Indústrias Químicas), corada com pigmento específico (Globo S.A - Tintas e Pigmentos), via artéria isquiática direita. A seguir, as peças foram fixadas em solução aquosa de formol a 10%, executada mediante aplicação intramuscular profunda, subcutânea e intracavitária, bem como pela imersão em recipientes contendo a mesma solução fixadora, por um período mínimo de 48 horas.

Para a dissecação do sistema vascular arterial da bolsa cloacal, utilizou-se, quando necessário, o campo visual de uma lupa monocular tipo Wild (10x). Realizando duas incisões paramedianas na base da cauda e, divulsionando-se entre esta e a abertura cloacal, foi possível alcançar as artérias da bolsa cloacal, através da retirada dos tecidos adiposo e conjuntivo que os recobriam.

Com o objetivo de determinarmos os territórios de

irrigação dos vasos que supriram a bolsa cloacal de todas as aves, dividimo-la em quadrantes, a saber: cranial direito, cranial esquerdo, caudal direito e caudal esquerdo.

Como tratamento estatístico, foi utilizado o teste "t" de Student, com significância de 5%, para comparação do número de ramos destinados à bolsa cloacal em ambos os antímeros.

## RESULTADOS

A bolsa cloacal acha-se irrigada independentemente do número e do seu território pelas artérias bursocloacais direita e esquerda, mesentérica caudal e caudal mediana (Fig. 1 e 2).

Em todas as peças anatômicas dissecadas, observamos serem as artérias pudendas internas direita e esquerda originárias das artérias ilíacas internas correspondentes, tendo como seus respectivos ramos as artérias bursocloacais direita e esquerda (100% dos casos); por sua vez, as artérias mesentérica caudal e caudal mediana são oriundas da artéria aorta abdominal descendente, e contribuem com ramos para a bolsa cloacal em 4 (13,33% ± 6,2) e 1 (3,33% ± 3,3) casos respectivamente.

Independentemente da origem, os vasos endereçados à bolsa cloacal são vistos em número de 2 a 5. Assim, notamos mais frequentemente, 2 e 3 vasos em 10 casos (33,33% ± 8,6) cada, 5 vasos em 6 casos (20% ± 7,3) e 4 vasos em 4 casos (13,33% ± 6,2) (Tab. 1).

A artéria pudenda interna direita nos 30 espécimes (100% ± 0,0) colabora com a irrigação da bolsa cloacal, ao emitir de 1 a 4 artérias bursocloacais, sendo observada 1 artéria em 19 casos (63,33% ± 8,8); 2 em 10 casos (33,33% ± 8,6); e 4 em 1 caso (3,33% ± 3,3).

A artéria pudenda interna esquerda também nos 30 casos (100% ± 0,0) emite para a bolsa cloacal de 1 a 3 artérias bursocloacais, onde 1 artéria aparece em 15 casos (50% ± 9,1), 2 em 12 casos (40% ± 8,9) e 3 em 3 casos (10% ± 5,5).

A artéria mesentérica caudal, quando contribui com a irrigação da bolsa cloacal - 4 casos (13,33% ± 6,2), emite um único ramo bursal para o órgão, enquanto a artéria caudal mediana participa uma única vez emitindo 1 ramo direto.

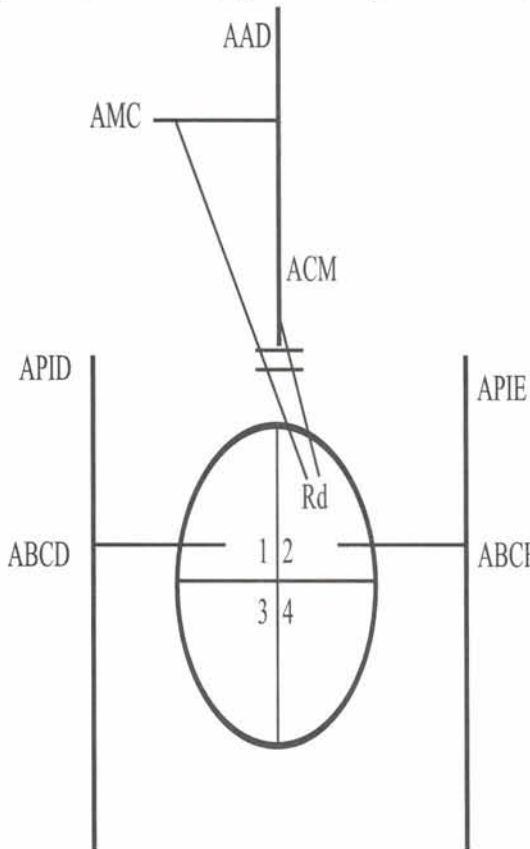
Com relação às associações vasculares arteriais, as artérias pudendas internas direita e esquerda emitem as artérias bursocloacais, concomitantemente em 100% dos casos, os quais apresentam-se associados com as artérias mesentérica caudal e caudal mediana em 4 casos (13,33% ± 6,2) e 1 caso (3,33% ± 3,3), respectivamente.

No concernente à descrição dos territórios de irrigação das artérias que suprem a bolsa cloacal, notamos que (Tab. 2):

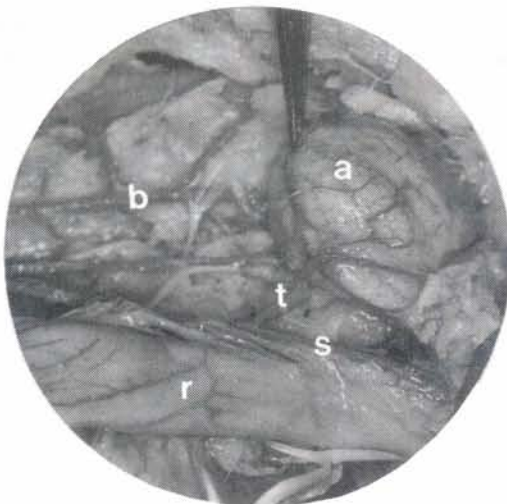
O quadrante cranial esquerdo é irrigado pelas artérias bursocloacais (29 casos, 96,66% ± 3,3), oriundas da artéria pudenda interna esquerda, sendo 1 artéria bursocloacal

**Tabela 1**

Número de ramos arteriais destinados à bolsa cloacal em matrizes de corte, fêmeas, Avian Farms, segundo sua origem. Uberlândia, 1998.



APIE - artéria pudenda interna esquerda; APID - artéria pudenda interna direita; AMC - artéria mesentérica caudal; ACM - artéria caudal mediana.



**Figura 1**

Fotografia mostrando a bolsa cloacal (a), desviada lateralmente, evidenciando as artérias caudal mediana (b), pudenda interna esquerda (s) e bursocloacal esquerda (t), bem como o cólon reto (r). Aumento 0,4X

**Tabela 2**

Número de ramos arteriais por quadrante, destinados à bolsa cloacal em matrizes de corte, fêmeas, Avian Farms, segundo sua origem. Uberlândia, 1998.

Vasos Quadrante Obs.	APIE		APID		AMC	ACM
	Cranial	Caudal	Cranial	Caudal	Cranial esq.	Cranial esq.
1	2	-	1	-	-	-
2	1	1	1	1	-	-
3	1	1	-	1	-	-
4	-	1	-	1	-	-
5	1	-	1	-	-	-
6	1	1	1	-	-	1
7 <sup>c</sup>	1	2	1	1	-	-
8	1	-	1	-	-	-
9	2	-	1	-	1	-
10	1	-	1	-	-	-
11	1	-	1	-	1	-
12	1	-	1	-	-	-
13	1	1	1	-	-	-
14	2	-	1	1	-	-
15	1	-	1	-	-	-
16	1	-	4	-	-	-
17	3	-	2	-	-	-
18	1	-	2	-	-	-
19	2	-	1	-	-	-
20	2	-	2	-	1	-
21	1	-	1	-	-	-
22	1	-	2	-	-	-
23	3	-	2	-	-	-
24	2	-	1	-	-	-
25	1	-	1	-	-	-
26	1	-	1	-	-	-
27	1	-	1	-	-	-
28	1	-	2	-	-	-
29	2	-	1	-	-	-
30	2	-	2	-	-	-
Total	41	7	38	5	4	1

APIE - artéria pudenda interna esquerda; APID - artéria pudenda interna direita; AMC - artéria mesentérica caudal; ACM - artéria caudal mediana.

esquerda notada em 19 casos (63,33%±8,8), 2 em 8 casos (26,66%±8,1) e 3 em 2 casos (6,66%±4,5). Ainda observamos para este quadrante 1 ramo bursal da artéria mesentérica caudal em 4 casos (13,33%±6,2) e de 1 ramo direto, oriundo da artéria caudal mediana, em 1 caso (3,33%±3,3).

O quadrante cranial direito é irrigado pelas artérias bursocloacais (28 casos, 93,33% ± 4,5), oriundas da artéria pudenda interna direita, sendo 1 artéria bursocloacal direita observada em 20 casos (66,66% ± 8,6), 2 em 7 casos (23,33% ± 7,7) e 4 em 1 caso (3,33% ± 3,3).

O quadrante caudal esquerdo é irrigado pelas artérias bursocloacais (6 casos, 20% ± 7,3), oriundas da artéria pudenda interna esquerda, sendo 1 artéria observada em 5 casos (16,66% ± 6,8) e 2 em 1 caso (3,33% ± 3,3).

O quadrante caudal direito é irrigado pelas artérias bursocloacais (5 casos, 16,66% ± 6,8), oriundas da artéria pudenda interna direita, sendo notada 1 artéria bursocloacal direita em cada caso.

Quando consideramos conjuntamente a origem, as

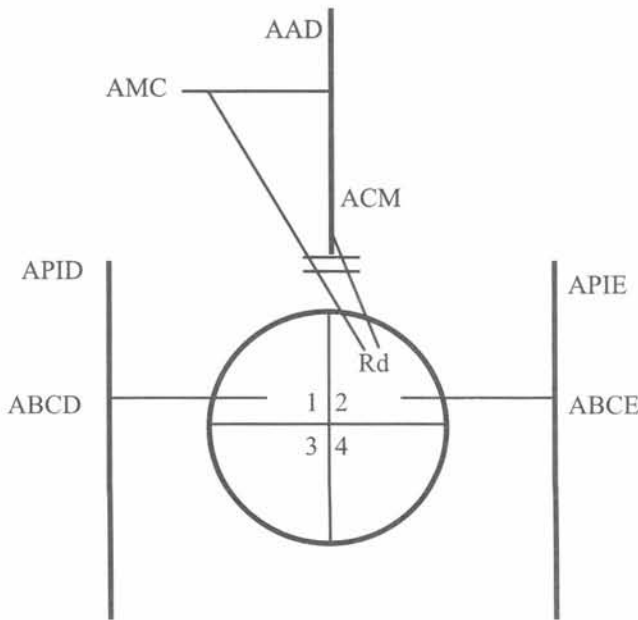


Figura 2

Esquema geral da vascularização arterial da bolsa cloacal em *Gallus gallus domesticus* (matrizes de corte, fêmeas, Avian Farms).

AAD - artéria aorta descendente; ABCD - artéria bursocloacal direita; ABCE - artéria bursocloacal esquerda; ACM - artéria caudal mediana; AMC - artéria mesentérica caudal; APID - artéria pudenda interna direita; APIE - artéria pudenda interna esquerda Rd - ramo direito; 1 - quadrante cranial direito; 2 - quadrante cranial esquerdo; 3 - quadrante caudal direito; 4 - quadrante caudal esquerdo.

associações, o número total de vasos e por quadrante, notamos disposição própria em cada uma das peças examinadas.

Os ramos arteriais sempre penetram no órgão por suas margens laterais e face ventral, sendo sua porção dorsomedial suprida por subdivisões de seus ramos.

Através da comparação do número de ramos diretos destinados à bolsa cloacal em ambos os antímeros, pudemos constatar, pelo teste "t" de Student, não haver diferenças estatisticamente significantes para  $\alpha=5\%$ , ou seja:  $t = 0,1648855$ .

## DISCUSSÃO

Quanto à nomenclatura do órgão, encontramos na literatura consultada diferentes denominações, como o epônimo "Bolsa de Fabrício", adotado por Callegari; Vegetti<sup>2</sup>; Mueller *et al.*<sup>6</sup>; Pintea *et al.*<sup>9</sup>; Schwarze; Schröder<sup>12</sup>; Zamojska<sup>15</sup> e Nickel *et al.*<sup>7</sup>, bem como o termo bolsa cloacal, utilizado por Getty<sup>4</sup>; Scala *et al.*<sup>11</sup>; Onyeanus *et al.*<sup>8</sup>; Silva *et al.*<sup>13</sup>; Silva *et al.*<sup>14</sup> e Santana *et al.*<sup>10</sup>, denominação esta também por nós utilizada, estando de acordo com a Nômina Anômica Aviária<sup>1</sup>.

Particularizando a origem dos vasos que nutrem a bolsa cloacal, pudemos verificar em todas as peças dissecadas suas origens diretas da artéria aorta descendente, como as artérias mesentérica caudal e caudal mediana, estando este fato de acordo com Pintea *et al.*<sup>9</sup>; Schwarze; Schröder<sup>12</sup>; Zamojska<sup>15</sup> e Getty<sup>4</sup>. Para as artérias pudendas interna direita e esquerda, observamos serem emergentes das respectivas artérias ilíacas internas em todos os casos estudados, como relatado por Freedmann; Sturkie<sup>3</sup>; Callegari; Vegetti<sup>2</sup>; Pintea *et al.*<sup>9</sup>; Nickel *et al.*<sup>7</sup> e Getty<sup>4</sup>, ressaltando que Pintea *et al.*<sup>9</sup> e Nickel *et al.*<sup>7</sup> utilizam o sinônimo artéria pudenda comum, para as respectivas artérias ilíacas internas, estando esta nomenclatura de acordo com a International Committee on Avian Anatomical Nomenclature<sup>5</sup>.

Relativamente ao comportamento dos vasos responsáveis pelo suprimento arterial da bolsa cloacal, pudemos verificar que estes se apresentam de maneira direta, ou seja, partem diretamente do tronco arterial para o órgão em questão, sendo o mesmo evidenciado também para matrizes pesadas de corte Hubbard<sup>14</sup> e Ross<sup>13</sup>, com a observação de serem nestas linhagens participantes também, mas em menor número, ramos indiretos, ou seja, oriundos de artérias que também irrigam outras estruturas. Assim, podemos acreditar que o maior número de ramos diretos seja decorrente - por ser a bolsa cloacal órgão primário do sistema imune das aves - da necessidade de um maior fluxo sanguíneo para que este seja patente, permitido portanto pela chegada de ramos diretos, os quais representam o menor trajeto entre o principal tronco arterial e o órgão.

Silva *et al.*<sup>14</sup> citam ainda, além das artérias pudendas internas, através das artérias bursocloacais e as artérias mesentérica caudal e caudal mediana como responsáveis pela vascularização da bolsa cloacal, ramos emergentes da artéria ilíaca interna esquerda, os quais não encontramos em nosso material, sendo o mesmo observado pelos outros autores consultados. Ainda Santana *et al.*<sup>10</sup> relatam a irrigação da bolsa cloacal feita em adição aos outros vasos (artérias bursocloacais, mesentérica caudal e caudal mediana), por ramos oriundos das artérias cloacais direita e esquerda, não sendo estes encontrados em nossos exemplares. Este fato talvez possa ser justificado pelo maior número de artérias bursocloacais encontrado em matrizes Avian Farms (91) quando comparado ao número encontrado para matrizes Peterson (67). Em adição, podemos também levar em consideração o maior número total de vasos encontrados em nosso material (96), frente àquele encontrado por Santana *et al.*<sup>10</sup> (80).

Também, para Silva *et al.*<sup>14</sup>, as artérias mesentérica caudal e caudal mediana aparecem, respectivamente, em 33,33% e 3,33% dos casos estudados, diferentemente de Silva *et al.*<sup>13</sup>, que observaram apenas a presença de ramos diretos da artéria caudal mediana, em 13,33% dos casos e Santana

et al.<sup>10</sup>, que verificaram ramos das artérias caudal mediana e mesentérica caudal em 6,66% e 3,33% dos casos, respectivamente. Em nosso material, notamos a emissão de ramos das artérias mesentérica caudal e caudal mediana em 13,33% e 3,33% dos casos, respectivamente, apesar de termos utilizado metodologia semelhante à preconizada por nós em outras oportunidades.

Em seus comentários, Pinteá et al.<sup>9</sup> consideram a presença de ramos terminais das artérias pudendas internas anastomosando-se com ramos da artéria mesentérica caudal, fato este não identificado em nenhuma das peças por nós dissecadas, apesar de termos utilizado metodologia semelhante à daqueles autores.

Zamojska<sup>15</sup> cita em seus relatos a participação de uma artéria ímpar, artéria sacral mediana, emitindo ramos para a bolsa cloacal, mais especificamente em sua porção cranial. Em nosso material, entretanto, não observamos a presença desta artéria, fato este concordante com os relatos dos outros autores consultados. Talvez seja este fato oriundo da confusão em relação à localização da artéria caudal mediana frente à artéria sacral mediana, que nas aves origina-se mais cranialmente, em sintopia com o osso sinsacro, diferentemente da outra que está localizada junto às vértebras caudais.

Ainda, Scala et al.<sup>11</sup>; Silva et al.<sup>13</sup> e Silva et al.<sup>14</sup> relatam que os vasos que chegam à bolsa cloacal, originários das artérias pudendas internas, mesentérica caudal, caudal mediana e ilíaca interna esquerda, penetram pelas margens laterais e face ventral do órgão, sendo este padrão observado em todos os nossos exemplares. Este acontecimento, ao nosso

ver, é decorrente da disposição sintópica do órgão em relação ao trajeto vascular, o que pode predispor este comportamento.

Finalmente, com relação à comparação do número de ramos diretos observados em ambos os antímeros, não verificamos diferenças estatisticamente significantes para  $\alpha=5\%$ , fato este não comentado por nenhum dos autores consultados.

## CONCLUSÕES

Com base na metodologia empregada, podemos concluir que:

1. a bolsa cloacal de aves (*Gallus gallus domesticus*) da linhagem Avian Farms foi irrigada por artérias bursocloacais, oriundas das artérias pudendas internas direita e esquerda, exclusivamente ou em associações com ramos bursais da artéria mesentérica caudal e artéria caudal mediana;

2. dos vasos endereçados ao órgão, as artérias pudendas internas direita e esquerda colaboraram, respectivamente, com 1 a 4 e 1 a 3 artérias bursocloacais, enquanto as artérias mesentérica caudal e caudal mediana, com 1 ramo, respectivamente;

3. o quadrante cranial esquerdo foi o que recebeu o maior número de vasos, seguido pelos quadrantes cranial direito, caudal esquerdo e caudal direito;

4. todos os vasos penetraram no parênquima do órgão pelas margens laterais e face ventral;

5. a análise estatística indica não haver significância entre o número de ramos em relação aos antímeros.

## SUMMARY

The cloacal bursa's arteries of 30 females *Gallus gallus domesticus* of the Avian Farms lineage were injected with 50% Neoprene Latex solution, and submitted to dissection. The age of the birds was from 10 to 12 weeks. The vessel's origin, number and sequence were studied. The results showed the participation of the left and right bursocloacal arteries in all cases, with the association of the caudal mesenteric artery (13.33%) and median caudal artery (3.33%). The total branches number, without considering its origin, varied in 2 to 5, being 2 to 3 branches the major frequency.

**UNITERMS:** *Gallus gallus domesticus*; Bursa Fabricius; Arteries.

## REFERÊNCIAS BIBLIOGRÁFICAS

- 1- BAUMEL, J.J. (ed.). **Handbook of avian anatomy**: Nomina Anatomica Avium. 2.ed. Cambridge: Nuttall Ornithological Club, 1993. 779p. (Prepared by the International Committee on Avian Anatomical Nomenclature, World Association of Veterinary Anatomists)
- 2- CALLEGARI, E.; VEGETTI, A. La vascularizzazione arteriosa dei visceri in *Gallus domesticus*. **Atti della Società Italiana della Scienze Veterinarie**, v.18, p.360-3, 1964.
- 3- FREEDMAN, S.L.; STURKIE, P.D. Blood vessels of the chicken's uterus (shell gland). **American Journal of Anatomy**, v.113, n.1, p.1-7, 1963.
- 4- GETTY, R. Sisson/Grossman, **Anatomia dos animais domésticos**. 5.ed. Rio de Janeiro: Interamericana, 1981. V.2, p.1868.
- 5- INTERNATIONAL COMMITTEE ON AVIAN ANATOMICAL NOMENCLATURE. Nomina Anatomica Avium. London: World Association of Veterinary Anatomists, 1979.
- 6- MUELLER et al., 1964 apud PINTEA, V.; CONSTANTINESCU, G.M.; RADU, C. 1967. p.263.

SANTANA, M.I.S.; CARNEIRO E SILVA, F.O.; SEVERINO, R.S.; SANTOS, A.L.Q.; DRUMMOND, S.S.; BOMBONATO, P.P. Vascularização arterial da bolsa cloacal em *Gallus gallus domesticus* (Matrizes de corte Avian Farms). **Braz. J. vet. Res. anim. Sci.**, São Paulo, v. 37, n. 2, p. 115-120, 2000.

- 7- NICKEL, R.; SCHUMMER, A.; SEIFERLE, E. **Anatomy of the domestic birds**. Berlin: Verlag Paul Parey, 1977. p.99.
- 8- ONYEANUSI, B.I.; EZEOKOLI, C.D.; ONYEANUSI, J.C.; EMA, A.N. The anatomy of the cloacal bursa (bursa of Fabricius) in the helmet guinea fowl (*Numidea meleagris galeata*). **Anatomia Histologia Embryologia**, v.22, n.3, p.212-21, 1993.
- 9- PINTEA, V.; CONSTANTINESCU, G.M.; RADU, C. Vascular and nervous supply of bursa of Fabricius in the hen. **Acta Veterinaria Academiae Scientiarum Hungarica**, v.17, n.3, p.263-8, 1967.
- 10- SANTANA, M.I.S.; SILVA, F.O.C.; SEVERINO, R.S.; SANTOS, A.L.Q.; DRUMMOND, S.S.; BOMBONATO, P.P. Vascularização arterial da bolsa cloacal em aves da linhagem Peterson (*Gallus gallus domesticus*). In: CONGRESSO BRASILEIRO DE MEDICINA VETERINÁRIA, 25., Gramado, 1997. **Anais**. Gramado: Sociedade Brasileira de Medicina Veterinária, 1997. p.106.
- 11- SCALA, G.; CAPUTO, G.; PAINO, G.; PELAGALLI, G.V. The vascularization of the Bursa Cloacalis (of *Fabricius*) in the duck. **Journal of Veterinary Medicine**. Series C, v.18, n.1, p.66-75, 1989.
- 12- SCHWARZE, E.; SCHRÖDER, L. **Compendio de anatomia veterinaria**. Zaragoza: Acribia, 1970. V.5. p.145.
- 13- SILVA, F.O.C.; SEVERINO, R.S.; SANTOS, A.L.Q.; DRUMMOND, S.S.; BOMBONATO, P.P.; GONÇALEZ, P.O. Vascularização arterial da bolsa cloacal em aves (Linhagem *Ross*). In: CONGRESSO PANAMERICANO DE CIÊNCIAS VETERINÁRIAS, 15., Campo Grande, 1996. **Anais**. Campo Grande: Sociedade Panamericana de Medicina Veterinária, 1996. p.119.
- 14- SILVA, F.O.C.; SEVERINO, R.S.; SANTOS, A.L.Q.; DRUMMOND, S.S.; BOMBONATO, P.P.; SANTANA, M.I.S. Suprimento arterial da bolsa cloacal em aves (Matrizes de corte *Hubbard*). In: ENCONTRO DE INICIAÇÃO CIENTÍFICA, 4., Campo Grande, 1995. **Anais**. Campo Grande: Universidade Federal de Mato Grosso do Sul, 1995. p.91.
- 15- ZAMOJSKA, D. Anatomical studies on the vascularization of the Bursa of Fabricius and Uropigial Gland in the hens (*Gallus gallus domesticus* L.). Part. II. blood vessels of the Bursa of *Fabricius* (Bursa of *Fabricii*). **Zoologica Poloniae**, v.24, n.3/4, p.455-76, 1975.

Recebido para publicação: 07/10/1998  
Aprovado para publicação: 03/09/1999