

CONTRIBUIÇÃO AO ESTUDO DOS ELEMENTOS VASCULARES, ARTERIAIS E VENOSOS DO HILO RENAL EM SUÍNOS DA RAÇA LANDRACE¹

INTRODUÇÃO E LITERATURA

27

ADEMAR DE SOUZA
Professor Adjunto
Universidade Federal de
Santa Catarina

VICENTE BORELLI
Professor Titular
Faculdade de Medicina Veterinária e
Zootecnia da USP

NILSON FERREIRA
Professor Livre Docente
Faculdade de Medicina Veterinária e
Zootecnia da USP

SOUZA, A.; BORELLI, V.; FERREIRA, N. Contribuição ao estudo dos elementos vasculares, arteriais e venosos do hilo renal em suínos da raça Landrace. *Rev.Fac.Med.vet.Zootec.Univ.S.Paulo*, 21(1):27-35, 1984.

RESUMO: Utilizamos, nesta pesquisa, 30 pares de rins de suínos da raça Landrace, adultos, 15 machos e 15 fêmeas. Retirados os rins em conjunto com os correspondentes segmentos da aorta, veia cava caudal e trato inicial do ureter, após fixação em solução aquosa de formal a 10,0%, por período não inferior a 48 horas, procedemos à dissecação das artérias e veias do pedículo renal. O estudo do material examinado possibilita-nos concluir que: 1. a artéria renal, na região hilar, fornece seis (16,7%), sete (16,7%), oito (16,7%), cinco (13,3%), nove (10,0%), dez (6,7%), onze (6,7%), quatro (3,3%), doze (3,3%), treze (3,3%), e dezesseis (3,3%) ramos, à direita, e oito (23,3%), nove (20,0%), sete (16,7%), dez (13,3%), seis (10,0%), cinco (6,7%), doze (6,7%) e treze (3,3%) ramos, à esquerda; 2. os ramos das artérias renais direita e esquerda concentram-se, principalmente, no quadrante cranioventral, seguindo-se os quadrantes caudoventral, craniodorsal e caudodorsal; 3. os ramos arteriais, à direita, ocupam posição exclusivamente periférica 19 vezes (63,3%) e preponderantemente periférica 11 vezes (36,7%), e, à esquerda, exclusivamente periférica 21 vezes (70,0%) e preponderantemente periférica 9 vezes (30,0%); 4. na região hilar encontram-se, à direita, duas (83,3%), três (13,3%) e quatro (3,3%) raízes venosas, e, à esquerda, duas (60,0%), três (30,0%), uma (3,3%), quatro (3,3%) e cinco (3,3%) raízes venosas; 5. as raízes das veias renais direita e esquerda situam-se mais frequentemente no quadrante cranioventral, seguindo-se os quadrantes caudoventral, craniodorsal e caudodorsal, sendo que neste, à direita, não figura nenhuma raiz venosa; 6. as raízes venosas, à direita, encontram-se exclusivamente na periferia 23 vezes (76,7%), equivalentemente na periferia e no centro 5 vezes (16,7%), preponderantemente na periferia 1 vez (3,3%) e, à esquerda, exclusivamente na periferia em 25 casos (83,3%), equivalentemente na periferia e no centro em 4 (13,3%) e preponderantemente na periferia em 1 (3,3%); 7. a análise estatística dos resultados não revela a existência de diferenças significativas quanto ao sexo, quando consideramos o número, bem como a situação global dos ramos arteriais ou das raízes venosas, tanto para o rim direito quanto para o esquerdo; 8. confrontando os resultados por nós obtidos, em suínos da raça Landrace, com aqueles apresentados em espécimes sem raça definida, no que tange ao número de ramos arteriais e raízes venosas, bem como à situação global destes vasos, evidenciamos diferenças estatisticamente significativas, ao nível de 5,0%.

UNITERMOS: Anatomia, suínos*; Artérias*; Rim*; Veias*

A análise da literatura, relativamente ao estudo da disposição dos elementos vasculares, arteriais e venosos, do hilo renal em suínos, revelou a existência de trabalho (FERREIRA¹¹ 1975), realizado apenas em animais de raça não definida. Este fato, aliado à circunstância de que já foram demonstradas em outros animais importantes variações anatômicas, no comportamento destes vasos, quando consideramos as diferentes raças, motivou-nos a pesquisar o assunto em espécimes da raça pura (Landrace).

Nos compêndios de Anatomia Veterinária, a quase totalidade dos tratadistas toma por modelo, nas suas descrições, os eqüinos e assinala, apenas, na maioria das vezes, diferenças para bovinos, suínos, caninos e felinos, de modo incompleto ou, mesmo, deixa de caracterizá-las.

Assim, em cavalos, CARADONNA⁶ (1930), FAVILLI¹⁰ (1931) e BOSSI¹ (s.d.) registram a existência de duas ou três ramificações da artéria renal, MANNU¹⁹ (1930) menciona quatro a seis, GURLT'S¹⁴ (1873), ELLENBERGER & BAUM⁹ (1932), SISSON & GROSSMAN³⁰ (1959) e SCHWARZE & SCHRÖDER²⁹ (1972) citam cinco a oito, enquanto BRADLEY⁴ (1922) refere seis a oito.

Outros autores oferecem vagas informações a respeito da divisão da artéria renal, afirmando que a mesma fornece diversos ramos^{24,17,18} ou vários^{12,20,21,28,27,7,8,15}. Alguns fazem menção a "um certo número"³¹, "grossos e curtos troncos"², "divisões arteriais"³ ou, então, referem-se de maneira ainda mais imprecisa^{25,5,23,13}.

Relativamente à veia renal, os dados também são escassos, como MARTIN^{20,21} (1904, 1915), LEPOUTRE¹⁷ (1921), LESBRE¹⁸ (1923), MANNU¹⁹ (1930), ELLENBERGER & BAUM⁹ (1932), BRUNI & ZIMMERL⁵ (1947), MASSUI²³ (1960), NICKEL et alii²⁷ (1960), DOBBERSTEIN & HOFFMAN^{7,8} (1963, 1963) e SCHWARZE & SCHRÖDER²⁹ (1972) afirmando ser única, enquanto BOSSI¹ (s.d.) refere-se a quatro ou cinco ramos provenientes do parênquima renal que confluem no hilo e CARADONNA⁶ (1930), a cinco ou seis ramos venosos, visíveis quando se observa a superfície externa do rim. Alguns reportam-se a "grossas veias renais"², "divisões que saem do rim na zona do hilo, cuja reunião constitui a veia renal"^{25,3} ou simplesmente registram que "as veias são satélites das artérias"^{24,4,30,13} ou, ainda, que "as veias interlobares confluem em um único vaso, a veia renal"^{10,31}.

Tratando especificamente de suínos, encontramos apenas os compêndios de MONTANÉ & BOURDELLE²⁶ (1920) que vagamente se referem a artérias e veias renais, e o de MARTIN²² (1923) que afirma terem estes vasos comportamento idêntico aos do cavalo.

Finalmente, FERREIRA¹¹ (1975), estudando

¹ Resumo da Tese de Doutorado apresentada ao Instituto de Ciências Biomédicas da USP.

trinta pares de rins obtidos de suínos jovens, de idade desconhecida e raça não definida, assim concluiu: 1) vimos cinco (30,0%), seis (23,3%), quatro (20,0%), três (16,7%) e dois (10,0%) ramos da artéria renal direita a atingirem o hilo; à esquerda, assinalamos quatro (36,7%), três (20,0%), e cinco (13,3%), seis (13,3%), dois (10,0%), sete (3,3%) e oito (3,3%) deles; 2) a origem da veia renal direita faz-se por duas (53,3%), uma (33,3%), três (10,0%) e quatro (3,3%) raízes; à esquerda estas são em número de duas (60,0%) uma (30,0%), três (6,7%) e quatro (3,3%); 3) os ramos da artéria renal penetram no hilo, em posição prevalentemente periférica, 18 vezes (60,0%) à direita e 15 vezes (50,0%) à esquerda; nas preparações restantes, achamo-los: dispostos unicamente na periferia, 8 vezes (26,7%) de ambos os lados; com distribuição periférico-central equivalente 4 vezes (13,3%) à direita e 5 vezes (16,7%) à esquerda e em situação preponderantemente central, apenas 2 vezes (6,7%) à esquerda; 4) a emergência das raízes da veia renal dá-se exclusivamente pela periferia do hilo, 24 vezes (80,0%) à direita e 23 vezes (76,7%) à esquerda; predominantemente pela periferia, 2 vezes (6,7%) de ambos os lados; somente em situação central, 2 vezes (6,7%) bilateralmente; com igual repartição periférico-central, 1 vez (3,3%) à direita e 3 vezes (10,0%) à esquerda e prevalentemente pelo centro, 1 vez (3,3%) à direita; 5) o número de ramos da artéria renal e o das raízes da veia renal coincidem, no mesmo espécime, respectivamente, 10 vezes (33,3%) e 14 vezes (46,7%); no caso das últimas, registra-se também simetria de sede, 6 vezes (20,0%); 6) a análise estatística revela correlação positiva entre o número de ramos da artéria renal e o de raízes da veia renal, bilaral-mente; tal fato, aplicável ao rim direito, quando computamos os sexos, não ocorre à esquerda.

MATERIAL E MÉTODO

Utilizamos, nesta pesquisa, 30 pares de rins de suínos da raça Landrace, adultos, pesando aproximadamente 100 quilogramas, 15 machos e 15 fêmeas, provenientes do Centro Intraunidade de Zootecnia e Indústrias Pecuárias "Fernando Costa", em Pirassununga, da Faculdade de Medicina Veterinária e Zootecnia da Universidade de São Paulo.

Removemos os rins em conjunto, com os correspondentes segmentos da aorta, veia cava caudal e trato inicial do ureter e, após fixá-los em solução aquosa de formol a 10,0%, por período não inferior a 48 horas, procedemos à dissecação das artérias e veias do pedículo renal, retirando, para tanto, todo o tecido adiposo que envolve estes vasos.

Para a análise dos resultados, elaboramos, como já realizado por FERREIRA¹¹ (1975), desenhos esquemáticos de todas as peças dissecadas, dividindo o hilo renal

em quadrantes, mediante duas linhas perpendiculares: a primeira, no sentido craniocaudal, traçada de polo a polo, passando pelo centro do ureter e a segunda, no sentido ventrodorsal, interseccionando a primeira, de modo a dividir o segmento hilar em duas metades, delimitando, assim, os quadrantes que, por sua posição, denominamos de craniodorsal (CrD), cranioventral (CrV), caudodorsal (CaD) e caudoventral (CaV).

Apresentamos os esquemas aos pares, mostrando o arranjo dos vasos hilares submetidos os rins a uma rotação de 90° no sentido medioventral, de maneira a se voltarem para a linha interrompida do desenho os quadrantes dorsais (CrD e CaD) e, no sentido oposto, os ventrais (CrV e CaV) – (Fig. 1).

Para a análise estatística utilizamos o teste X^2 , para o nível de significância de 5,0%.

RESULTADOS

No material examinado foi possível verificar que: 1) a artéria renal, na região hilar, fornece seis (16,7%), sete (16,7%), oito (16,7% – Fig. 2), cinco (13,3% – Fig. 3), nove (10,0% – Fig. 4), dez (6,7% – Fig. 7), onze (6,7% – Fig. 5), quatro (3,3%), doze (3,3%), treze (3,3%) e dezesseis (3,3% – Fig. 6) ramos, à direita, e oito (23,3% – Fig. 2), nove (20,0% – Fig. 4 e 6), sete (16,7%), dez (13,3% – Fig. 5), seis (10,0%), cinco (6,7% – Fig. 3), doze (6,7%) e treze (3,3%) ramos, à esquerda; 2) os ramos das artérias renais direita e esquerda concentram-se principalmente no quadrante cranioventral, seguindo-se os quadrantes caudoventral, craniodorsal e caudodorsal; 3) os ramos arteriais, à direita, ocupam posição exclusivamente periférica 19 vezes (63,3% – Fig. 3) e preponderantemente periférica 11 vezes (36,7% – Fig. 2), e, à esquerda, exclusivamente periférica 21 vezes (70,0% – Fig. 4) e preponderantemente periférica 9 vezes (30,0% – Fig. 7); 4) na região hilar encontram-se, à direita, duas (83,3% – Fig. 2,3,5,7), três (13,3% – Fig. 4) e quatro (3,3% – Fig. 6) raízes venosas, e, à esquerda, duas (60,0% – Fig. 2,3,4 e 7), três (30,0% – Fig. 5), uma (3,3%), quatro (3,3%) e cinco (3,3% – Fig. 6) raízes venosas; 5) as raízes das veias renais direita e esquerda situam-se, mais frequentemente, no quadrante cranioventral, seguindo-se os quadrantes caudoventral, craniodorsal e caudodorsal, sendo que neste, à direita, não figura nenhuma raiz venosa; 6) as raízes venosas, à direita, encontram-se exclusivamente na periferia 23 vezes (76,7% – Fig. 5,6,7), equivalentemente na periferia e no centro 5 vezes (16,7% – Fig. 2), preponderantemente na periferia 1 vez (3,3% – Fig. 4) e exclusivamente no centro 1 vez (3,3% – Fig. 3), e, à esquerda, exclusivamente na periferia em 25 casos (83,3%), equivalentemente na periferia e no centro em 4 (13,3%) e preponderantemente na periferia em 1 (3,3%); 7) os ramos arteriais simétricos quanto ao número (8 vezes – 26,7% – Fig. 2,3), apresentam desigual distribuição nos quadrantes, enquanto

as raízes venosas simétricas (19 vezes — 63,3%) mostram, mais comumente (11 vezes — 36,7% — Fig. 7), idêntica distribuição relativamente aos quadrantes; 8) quanto à situação global, os ramos arteriais apresentam-se simétricos 20 vezes (66,7%), 15 exclusivamente periféricos (Fig. 3,4) e 5 preponderantemente periféricos (Fig. 7), e as raízes venosas 20 vezes (66,7%), 19 exclusivamente periféricas (Fig. 5, 6,7) e 1 equivalentemente periférica e central (Fig. 2); 9) a análise estatística dos resultados não revela a existência de diferenças significantes quanto ao sexo, quando consideramos o número, bem como a situação global dos ramos arteriais ou das raízes venosas, tanto para o rim direito quanto para o esquerdo; 10) confrontando os resultados por nós obtidos, em suínos da raça Landrace, como aqueles apresentados em espécimes sem raça definida, no que tange ao número de ramos arteriais e raízes venosas, bem como à situação global destes vasos, evidenciamos diferenças estatisticamente significantes, ao nível de 5,0%, apenas no tocante à situação global dos ramos arteriais.

COMENTÁRIOS E CONCLUSÕES

Relativamente ao número de ramos da artéria renal, encontramos-lo variando de quatro a dezesseis, com maior incidência de seis (16,7%), sete (16,7%) e oito (16,7%), no rim direito, e de cinco a treze, com frequência maior de oito (23,3%), nove (20,0%) e sete (16,7%), no rim esquerdo, não tendo sido verificadas diferenças estatisticamente significantes, quanto ao sexo, ao nível de 5,0%. Neste particular torna-se difícil comparar os nossos achados com as informações colhidas nos tratados reservados à Anatomia Veterinária, pois os autores que, via de regra, se referem ao cavalo como animal padrão, apenas citam a presença de “artérias renais”^{3,5,7,12,13,15,17,18,20,21,23,24,25,27,28,31} ou registram genericamente a existência de duas ou três ramificações^{1,6,10}, quatro a seis¹⁹, cinco a oito^{9,14,29,30} ou seis a oito⁴.

Considerando, com ressalvas, a discutível validade destas informações para os suínos, podemos apenas destacar que em nenhuma oportunidade encontramos duas ou três ramificações, como citam BOSSI¹ (s.d.), CARADONNA⁶ (1930) e FAVILLI¹⁰ (1931), sendo que quatro a seis ramos, como aponta MANNU¹⁹ (1930) totalizam 33,3% de nossas observações à direita, ao passo que, à esquerda, o menor número de ramos visualizado foi de cinco, enquanto cinco a oito ramos, conforme ensinam ELLENBERGER & BAUM⁹ (1932), GURLT'S¹⁴ (1873) SCHWARZE & SCHRÖDER²⁹ (1972) e SISSON & GROSSMAN³⁰ (1959) correspondem a 63,3% de nossos resultados à direita e a 56,7% à esquerda, e seis a oito, segundo cita BRADLEY⁴ (1922) assinalamos em 50,0% de nossas preparações, em ambos os lados. Já as informações dos demais autores mencionados^{2,5,7,12,13,15,17,18,23,20,21,24,25,27,28,31}, que tratam dos eqüinos, por serem vagas, na realidade não permitem qualquer tipo de confronto com os

nossos achados, o mesmo acontecendo em relação àqueles que se referem especificamente aos suínos^{26,22}.

De outra parte, FERREIRA¹¹ (1975) estudando 30 pares de rins de suínos jovens, de raça não definida, 20 machos e 10 fêmeas, observou que a artéria renal direita cedia cinco (30,0%), seis (23,3%), quatro (20,0%), três (16,7%) e dois (10,0%) ramos e a esquerda quatro (36,7%), três (20,0%), cinco (13,3%), dois (10,0%), sete (3,3%) e oito (3,3%) ramos. O confronto estatístico destes dados, com aqueles por nós registrados, não revelou a existência de diferenças significantes, a nível de 5,0%.

Em nossa pesquisa observamos maior concentração arterial, em ambos os lados e por ordem, nos quadrantes cranioventral, caudoventral, craniodorsal e caudodorsal, enquanto FERREIRA¹¹ (1975) considerando conjuntamente artérias e veias, apontou maior número de vasos no quadrante cranioventral, seguido dos quadrantes craniodorsal, caudodorsal e caudoventral, à direita, e à esquerda a maior incidência ocorreu no quadrante craniodorsal, seguido dos quadrantes caudodorsal, cranioventral e caudoventral.

No tocante à situação global dos ramos das artérias renais, nosso estudo revelou a presença de 63,3% de artérias situadas exclusivamente na periferia e 36,7% preponderantemente na periferia, no lado direito, e 70,0% exclusivamente na periferia e 30,0% preponderantemente na periferia, no lado esquerdo, sendo que, quando consideramos as diferenças atinentes aos sexos, não encontramos valores estatisticamente significantes, ao nível de 5,0%. Já FERREIRA¹¹ (1975), em suínos de raça não definida, assinalou 60,0% de artérias situadas prevalentemente na periferia, 26,7% unicamente na periferia e 13,3% equivalentemente na periferia e no centro, à direita, e 50,0% prevalentemente na periferia, 26,7% unicamente na periferia, 16,7% equivalentemente na periferia e no centro e 6,7% preponderantemente no centro, à esquerda. O estudo estatístico revelou que as diferenças entre os dados registrados por este autor, em suínos de raça não definida, e os nossos, apresentaram valores significantes, ao nível de 5,0%, evidenciando que os ramos das artérias renais no hilo dos animais da raça Landrace tendem a situar-se mais periféricamente do que naqueles de raça não definida.

No que tange ao número de raízes venosas, nossos resultados apontam, para os suínos da raça Landrace, à direita, duas (83,3%), três (13,3%) e quatro (3,3%) e, à esquerda, duas (60,0%), três (30,0%), uma (3,3%), quatro (3,3%) e cinco (3,3%), não tendo a análise estatística revelado diferenças significantes, ao nível de 5,0%, com relação ao sexo. Assim, verificamos que somente no lado esquerdo, em 3,3% dos casos, existe uma única raiz venosa, fato assinalado genericamente por alguns autores^{5,7,9,10,17,18,19,20,21,23,27,29,31}, enquanto quatro ou cinco¹, só observamos no lado esquerdo em 6,7% dos casos e, à direita, somente nos quatro em 3,3% das peças. Embora CARADONNA⁶ (1930) assinala a possibilidade da presença de cinco ou seis raízes, só encontramos, constituindo a veia renal em

suínos da raça Landrace, apenas uma vez (3,3%) o máximo de cinco raízes venosas, no lado esquerdo. As informações dos demais autores 2,4,13,24,25,30,26,22, por imprecisas, não possibilitam nenhum tipo de cotejo com nossos resultados.

Por sua vez, FERREIRA¹¹ (1975) observou, em animais de raça não definida, a veia renal originando-se, no lado direito, por duas (53,3%), uma (33,3%), três (10,0%) e quatro (3,3%) raízes e, à esquerda, por duas (60,0%), uma (30,0%), três (6,7%) e quatro (3,3%) raízes. Estes valores, confrontados com aqueles por nós registrados em espécimes da raça Landrace, não evidenciaram diferenças estatisticamente significantes, ao nível de 5,0%.

No atinente à posição das raízes venosas, consignamos, com maior frequência, estas ocupando, tanto à direita quanto à esquerda, o quadrante cranioventral, seguido dos quadrantes caudoventral, craniodorsal e caudodorsal, ao passo que FERREIRA¹¹ (1975) refere maior contingente de vasos no quadrante craniodorsal, seguido dos quadrantes cranioventral, caudodorsal e caudoventral, à direita, e no quadrante craniodorsal, seguido dos quadrantes caudodorsal, cranioventral e caudoventral, à esquerda. Vale, todavia, lembrar que este autor considerou artérias e veias conjuntamente, enquanto nós estudamos estes vasos separadamente.

Relativamente à situação global das raízes venosas, as nossas preparações mostram que, à direita, em 76,7% dos casos, as mesmas apresentam-se exclusivamente periféricas, em 16,7% equivalentemente centrais e periféricas, em 3,3% preponderantemente periféricas e em 3,3% exclusivamente centrais e, à esquerda, em 83,3% das vezes exclusivamente periféricas, em 13,3% equivalentemente periféricas e centrais e em 3,3% preponderantemente periféricas, não se assinalando, quanto ao sexo, diferenças estatisticamente significantes. Já FERREIRA¹¹ (1975), à direita, encontrou as raízes venosas unicamente periféricas em 80,0% das peças, predominantemente periféricas em 6,7%, somente centrais em 6,7%, prevelentemente centrais em 3,3% e equivalentemente centrais e periféricos em 3,3% e, à esquerda, exclusivamente periféricas em 76,7% dos casos, predominantemente periféricas em 6,7%, somente centrais em 6,7%, equivalentemente periféricas e centrais em 10,0%, sendo que o cotejo destes resultados com aqueles por nós registrados não revelou diferenças estatisticamente significantes, ao nível de 5,0%.

Quanto ao número de vasos, em nossas observações notamos simetria 8 vezes (26,7%) para os ramos arteriais e 19 vezes (63,3%) para as raízes venosas, enquanto FERREIRA¹¹ (1975) registrou para o primeiro e segundo casos, respectivamente, 10 (33,3%) e 19 (63,3%) observações simétricas, sendo que apenas as raízes venosas tiveram, em alguns espécimes, idêntica distribuição pelos quadrantes, isto é 11 vezes (36,7%) nos animais da raça Landrace e 6 vezes (20,0%) nos de raça não definida.

Somente em 3 suínos (10,0%) da raça Landrace, considerando conjuntamente o número de ramos arteriais e de raízes venosas, houve simetria entre os rins direito e esquerdo, fato demonstrado por FERREIRA¹¹ (1975) 6 vezes (20,0%) em animais de raça não definida.

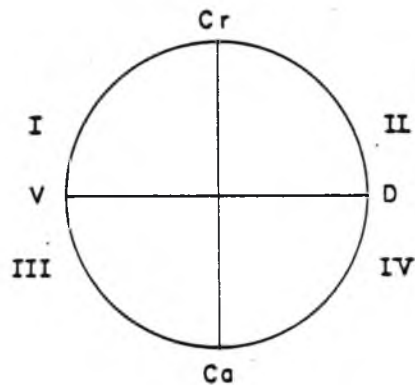
Aplicando o coeficiente de Pearson, FERREIRA¹¹ (1975) evidenciou correlação positiva entre o número de ramos arteriais e o de raízes venosas, para ambos os rins. Confrontados os sexos, a precedente afirmativa continuou válida apenas no tocante ao rim direito, enquanto no esquerdo, à medida que o número de ramos arteriais aumentava, o de raízes venosas, em média, diminuía. Este tipo de correlação não foi possível de ser realizado nos resultados por nós agora obtidos.

SOUZA, A.; BORELLI, V.; FERREIRA, N. Contribution to the study of the arterial and venous elements in the renal hilum of Landrace swines. *Rev.Fac.Med.vet.Zootec.Univ.S.Paulo*, 21 (1): 27-35, 1984.

SUMMARY: It was utilized in this research 30 pairs of Swinish's kidneys belonging to the breed of Landrace, all adults, 15 males and 15 females, the kidneys were taken off in assemblage to the correspondents segments of the "aorta and vena cava caudalis" and initial handling of the ureter, after keeping everything in watery solution of formaldehyde (10%) in a period not inferior to 48 hours, we proceeded to the dissection of the renal artery and vein. The following findings were observed: 1) the renal artery, in the hilar region, gives six (16.7%), seven (16.7%) eight (16.7%) five (13.3%) nine (10.0%) ten (6.7%) eleven (6.7%) four (3.3%) twelve (3.3%) thirteen (3.3%) and sixteen (3.3%) ramifications to the right and eight (23.3%) nine (20.0%) seven (16.7%) ten (13.3%) six (10.0%) five (6.7%) twelve (6.7%) and thirteen (3.3%) ramifications to the left; 2) the ramifications (right and left) of the renal arteries are concentrated mainly in the "caudoventral" quadrant, craniodorsal and caudodorsal quadrant; 3) the arterial ramifications to the right, are exclusively periphericals 19 times (63.3%) and mainly peripheral 11 times (36.7%) and to the left, exclusively peripheral 21 times (70.0%) and mainly peripheral 9 times (30.0%); 4) in the "hilar" region we can find to the right, two times (83.3%) three (13.3%) and four (3.3%) and five (3.3%) venous roots; 5) the renal venous roots right and left are more frequently in the "cranioventral quadrant", following the caudoventral, craniodorsal and caudodorsal quadrants in this last one to the right there is no venous roots; 6) the venous roots to the right are exclusively in the periphery 23 times (76.7%) equivalent in the periphery and in the center 5 times (16.7%) mainly in the periphery once (3.3%) and to the left, exclusively in the periphery in 25 cases (83.3%) equivalent in the periphery and in the center in 4 (13.3%) and mainly in the periphery in 1 (3.3%); 7) statistical analysis of the results doesn't show the existence of significant differences relative to the sex when we consider the number in the whole of the arterial ramifications or of the venous roots even in relation to the right kidney or the left one; 8) confronting the results obtained by us in the breed of Landrace swinish in comparison to those of undefined breed in relation to the number of arterial ramifications and venous roots, in the whole of these vessel we got significant statistical results to the level of 5.0%.

UNITERMS: Anatomy of swine* ; Arteries* ; Kidney* ; Veins*

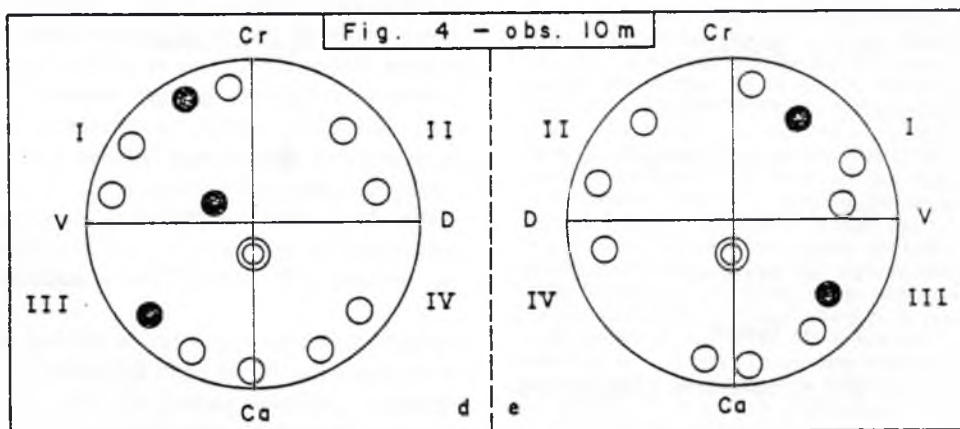
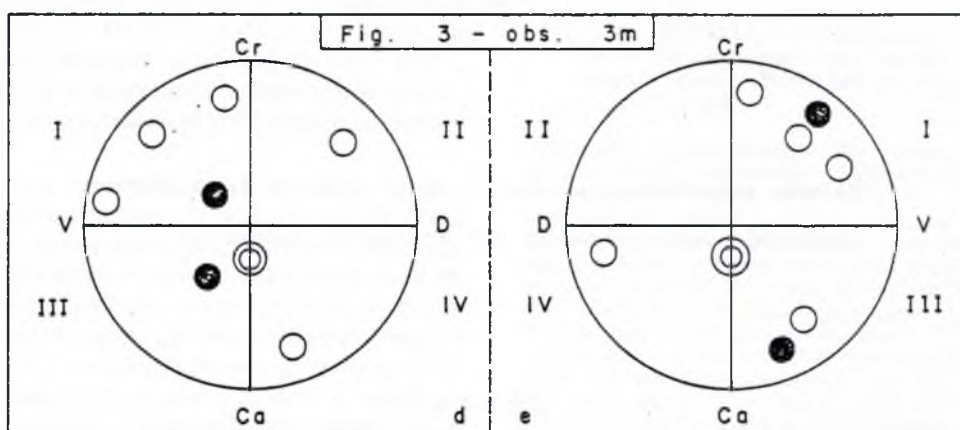
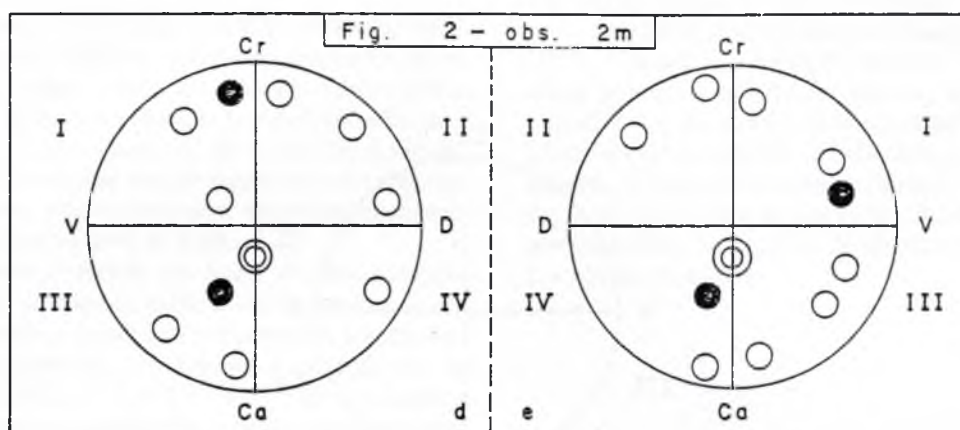
FIGURA 1

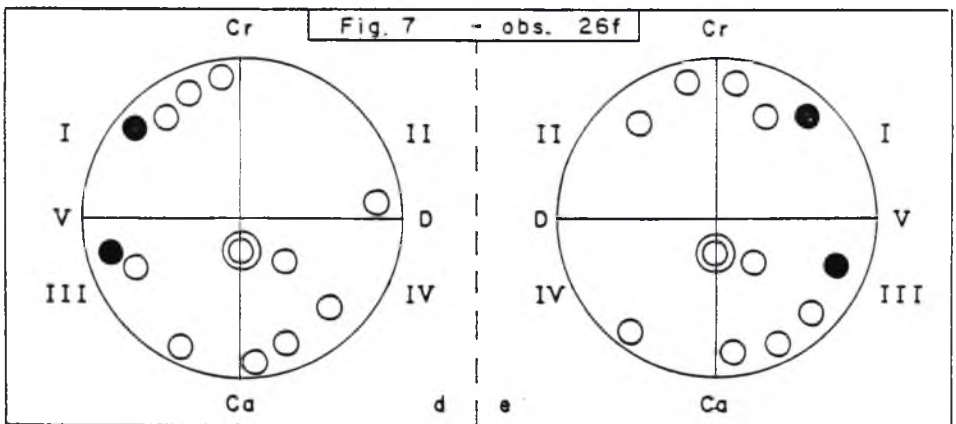
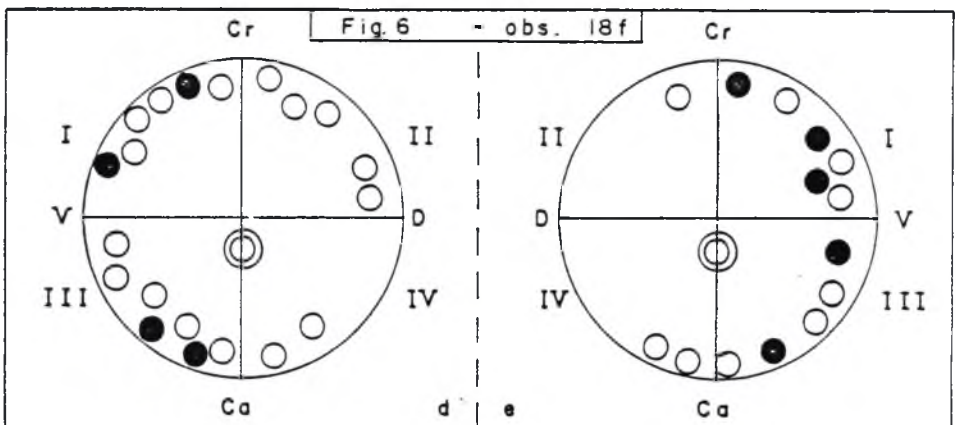
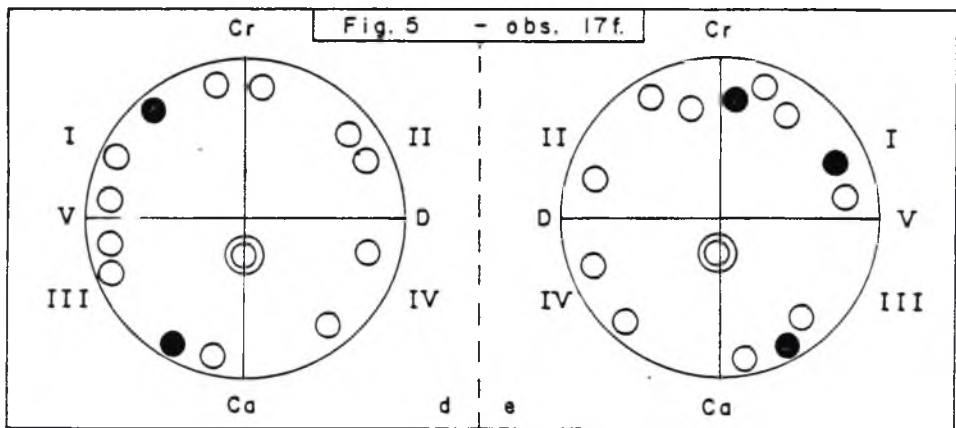


Desenho esquemático mostrando o rim de suíno da raça LANDRACE submetido a uma rotação de 90° no sentido medioventral.

LEGENDA

- | | |
|------------------------------|-----------------|
| Cr - cranial | Ca - caudal |
| V - ventral | D - dorsal |
| ○ - ramo arterial | ● - raiz venosa |
| ⊙ - ureter | d - direito |
| e - esquerdo | m - macho |
| f - fêmea | |
| I - quadrante cranioventral | |
| II - quadrante craniodorsal | |
| III - quadrante caudoventral | |
| IV - quadrante caudodorsal | |





REFERÊNCIAS BIBLIOGRÁFICAS

- 1 – BOSSI, V. Angiologia. In: BOSSI, V.; CARADONNA, G.B.; SPAMPANI, G.; VARALDI, L.; ZIMMERL, U. *Trattato di anatomia veterinaria*. Milano, Francesco Vallardi, s.d. v.2, p.207,340,797.
- 2 – BOURDELLE, E. & BRESSOU, C. *Anatomie régionale des animaux domestiques*. Paris, J.B. Baillière, 1937. p.72.
- 3 – BOURDELLE, E. & BRESSOU, C. *Anatomie régionale des animaux domestique*. Paris, J.B. Baillière, 1938. v.1, p.764.
- 4 – BRADLEY, O.C. *The topographical anatomy of the thorax and abdomen of the horse*. Edinburg, W. Green & Son, 1922, p.147,150.
- 5 – BRUNI, A.C. & ZIMMERL, U. *Anatomia degli animali domestici*. Milano, Francesco Vallardi, 1947. v.2, p.193,352.
- 6 – CARADONNA, G.B. *Apparechio urogenitale*. In: ZIMMERL, U. *Trattato di anatomia veterinaria*. Milano, Francesco Vallardi, 1930. v.3, p.15.
- 7 – DOBBERSTEIN, J. & HOFFMAN, G. *Lehrbuch der vergleichenden Anatomie der Haustiere*. Leipzig, S. Hirzel, 1963. v.2, p.136.
- 8 – DOBBERSTEIN, J. & HOFFMAN, G. *Lehrbuch der vergleichenden Anatomie der Haustiere*. Leipzig, S. Hirzel, 1963. v.3, p.50.
- 9 – ELLENBERGER, W. & BAUM, H. *Handbuch der vergleichenden Anatomie der Haustiere*. 17. Auf. Berlin Julius Springer, 1932. p.136.
- 10 – FAVILLI, N. *Nozioni comparate di anatomia e fisiologia degli rurali*. Torino, Unione Tipografico-Editrice Torinese, 1931.
- 11 – FERREIRA, N. *Contribuição ao estudo dos elementos vasculares, arteriais e venosos do hilo renal em suínos (Sus scrofa domestica)*. *Rev.Fac.Med.vet.Zootec.Univ.S.Paulo*, 12: 7-22, 1975.
- 12 – FRANCK, L. *Handbuch der Anatomie der Haustiere*. Stuttgart, Schickhardt & Ebner, 1883. p.872.
- 13 – GONZÁLEZ y GARCIA, J. & GONZÁLEZ ALVAREZ, R. *Anatomia de los animales domesticos*. 7.ed. Madrid, Grafica Canales, 1961. p.631,712.
- 14 – GURLT'S, E.F. *Handbuch der vergleichenden Anatomie der Haustiere-Säugethiere*. Berlin, August Hirschwald, 1873. p.620.
- 15 – KOCH, T. *Lehrbuch der Veterinär-Anatomie*. Jena, Gustav Fischer, 1963. v.2, p.234.
- 16 – KOCH, T. *Lehrbuch der Veterinär-Anatomie*. Jena, Gustav Fischer, 1965. v.3, p.119.
- 17 – LEPOUTRE, L. *Notes du cours d'anatomie comparée des animaux domestiques*. Gemblaux, J. Duculot, 1921. p.164.
- 18 – LESBRE, F.X. *Précis d'anatomie comparée des animaux domestiques*. Paris, J.B. Baillière, 1923. v.2, p.78,338.
- 19 – MANNU, A. *Aparecchio vascolare*. In: ZIMMERL, U. *Trattato di anatomia veterinaria*. Milano, Francesco Vallardi, 1930. v.2, p.168,288.
- 20 – MARTIN, P. *Lehrbuch der Anatomie der Haustiere*. Stuttgart, Schickhardt & Ebner, 1904. p.694,861.
- 21 – MARTIN, P. *Lehrbuch der Anatomie der Haustiere*. Stuttgart, Schickhardt & Ebner, 1915. v.2, p.172.
- 22 – MARTIN, P. *Lehrbuch der Anatomie der Haustiere*. Stuttgart, Schickhardt & Ebner, 1923. v.4, p.89,95.
- 23 – MASSUI, K. *Anatomia comparada dos animais domésticos*. 10. ed. Tokio, Yokendo, 1960. v.1, p.189.
- 24 – MONGIARDINO, T. *Trattato di anatomia topografica dei mamiferi domestici*. Torino, Luigi Delgrossi, 1903, p.192-193.
- 25 – MONTANÉ, L. & BOURDELLE, E. *Anatomie régionale des animaux domestiques*. Paris, J.B. Baillière, 1913. v.1, p.862-63.

- 26 – MONTANÉ, L. & BOURDELLE, E. *Anatomie régionale des animaux domestiques*. Paris, J.B. Baillière, 1920. v.3, p.295.
- 27 – NICKEL, R.; SCHUMMER, A.; SEIFERLE, E. *Lehrbuch der Anatomie der Haustiere*. Berlin, Paul Parey, 1960. v.2, p.290.
- 28 – SCHMALTZ, R. *Anatomie des Pferdes*. Berlin, Richard Schoeltz, 1928. p.505.
- 29 – SCHWARZE, E. & SCHRÖDER, L. *Compêndio de anatomia veterinária*. Zaragoza, Acribia, 1972. v.3, p.72,98.
- 30 – SISSON, S. & GROSSMAN, J.D. *Anatomia de los animales domesticos*. Barcelona, Salvat Editores, 1959. p.559.
- 31 – ZIMMERL, U. *Anatomia topográfica veterinária*. Milano, Francesco Vallardi, 1949. p.352.

Recebido para publicação em: 21/10/83

Aprovado para publicação em: 01/06/84