

Contemporâneo de si mesmo: duas residências de Artigas em Curitiba

Irã Taborda Dudeque

Arquiteto e Urbanista, doutor e mestre em Arquitetura e Urbanismo pela Faculdade de Arquitetura e Urbanismo da USP, professor adjunto da Universidade Tecnológica Federal do Paraná (UTFPR), Rua Dep. Heitor Alencar Furtado, 5000, Campo Comprido, Curitiba, PR, CEP 81280-340, (41) 3279-4500, dudeque@uol.com.br

Resumo

Este artigo pretende comparar duas residências projetadas por João Batista Vilanova Artigas em Curitiba: Residência Bettega-Portela (1949-1952) e Residência Niclevicz-Bertoldi (1975-1978), a partir de critérios formais e contextuais, a fim de entender eventuais mudanças e permanências na obra do arquiteto. Os critérios formais se baseiam nos métodos de autores como Peter Eisenman, Charles Jencks e Anthony Viedler. A contextualização apela à historiografia da vida privada, a fim de relativizar o entendimento de fatores como a higiene, o conforto, a praticidade e a própria ideia de residência.

Palavras-chave: Vilanova Artigas, arquitetura moderna, arquitetura moderna no Brasil.

O arquiteto projetou uma residência para sua sobrinha com liberdade quase total. Entregou a ela alguns poucos desenhos e disse-lhe que não precisava se preocupar, pois esclareceria dúvidas quando aparecessem. Enquanto construía a residência, Márcia telefonava várias vezes por semana, de Curitiba para São Paulo, a fim de saber as novidades e conversar com o tio, que lhe ditava instruções e enviava correspondência com especificações dos produtos, amostras das cores e texturas que gostaria que fossem utilizadas.

Márcia Niclevicz, nascida Márcia Vilanova Artigas, era filha de Joel, irmão mais novo do arquiteto João Batista Vilanova Artigas. Na adolescência, Márcia morou alguns anos em São Paulo, na casa do *tio João Batista*. Em 1969, acompanhou, apreensiva, o afastamento de Artigas da FAUUSP, imposto pela ditadura militar iniciada em dezembro do ano anterior. A sobrinha entendia as preocupações políticas e arquitetônicas do tio e as birras dele em relação a Curitiba, cidade onde ele nasceu e passou

a maior parte da adolescência, até que, aos 18 anos, a intenção de tornar-se engenheiro-arquiteto levou-o a se mudar para São Paulo. Na nova cidade, ele trabalhou como engenheiro e construtor, dedicou-se à arquitetura e à arte. Em 1944, Artigas projetou as residências de seus irmãos Joel e Giocondo, em Curitiba. O projeto, influenciado por Frank Lloyd Wright, unificava as duas residências por meio de um telhado comum que as fazia parecer uma construção única. No ano seguinte, em São Paulo, Artigas recebeu a solicitação de um orçamento para projetar um hospital em Curitiba. Os proprietários do hospital julgaram altos os valores dos honorários, e que poderiam economizar dinheiro construindo-o a partir de alguns desenhos de conceito rudimentar, a guisa de *projeto arquitetônico*, apresentado por profissional alheio à arquitetura. Numa contestação contra a aparente economia, Artigas enviou uma carta aos proprietários. Enfileirou tantas vantagens do projeto arquitetônico sobre o empirismo projetual, que os convenceu. Os proprietários do Hospital São Lucas decidiram construir o projeto de Artigas.¹

¹ A carta foi publicada in: Vilanova Artigas: arquitetos brasileiros - brazilian architects. - São Paulo: Instituto Lina Bo e P. M. Bardi: Fundação Vilanova Artigas, 1997, p.49-52.

Ainda em 1945, com 30 anos, Artigas filiou-se ao Partido Comunista Brasileiro (PCB). A partir da filiação, a casa de seu irmão Joel (a casa de Márcia), em Curitiba, passou a dispor de um dormitório vago para hospedar *camaradas* do “Partidão” em trânsito, a qualquer hora, sem perguntas. Joel não militava no PCB; abriu sua casa aos comunistas pela estima ao irmão. Porém, alguns parentes curitibanos repudiavam aquelas opções políticas, o que podia converter eventuais encontros numa oportunidade para provocações e desavenças.

Em 1949, Artigas projetou a residência do médico curitibano João Luiz Bettega, seu amigo e simpatizante comunista. Depois disso, Artigas sentiria cada vez mais desprezo pelas opções de Curitiba. Ele parecia repudiar os engenheiros e engenheiros-arquitetos da cidade, que tendiam a se declarar técnicos, artistas, *apolíticos*, *neutros*, *objetivos*, profissionais para quem a arquitetura representava um conjunto de técnicas e formas. Ou seja: as pessoas que um comunista rejeitava, por perceber

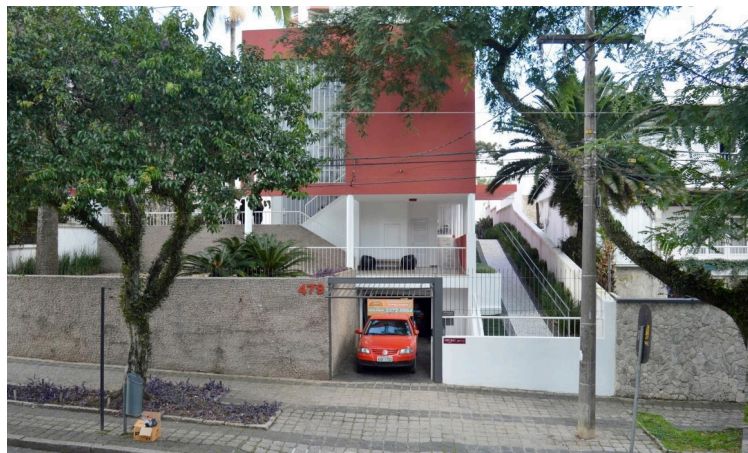
que mantinham uma ideologia que os obrigava a simular que não tinham ideologia (característica que transmitiriam aos arquitetos que os sucederiam). Rosa, filha do arquiteto, relembra a decepção do pai com as eleições presidenciais de 1955, quando quase 40% dos eleitores de Curitiba tornaram o integralista Plínio Salgado o mais votado da cidade.² Artigas só voltaria a projetar em Curitiba em meados da década de 1970, quando Márcia e seu marido decidiram construir uma residência para a própria família. A obra resultante testemunharia que ela procurou realizar tudo o que o tio arquiteto projetou e sugeriu.

A destruição da residência na qual Márcia morou durante da infância até a juventude (residência de Joel e Giocondo Artigas) liberou o lote para um estacionamento. Este artigo pretende comparar as duas residências remanescentes projetadas por Artigas em Curitiba (Bettega e Niclevicz), a fim de entender eventuais mudanças e permanências na obra do arquiteto (figuras 1, 2, 3 e 4).

² ARTIGAS, Rosa. Relato oral ao autor. Out. 2013. (filha de João Batista Villanova Artigas). Resultado daquela eleição, Plínio Salgado: 39,7% dos votos em Curitiba; Ademar de Barros: 25,7% dos votos; Juarez Távora: 16,3% dos votos; Juscelino Kubitschek: 15,7% dos votos.

Figura 1a: Vista, a partir da rua, da Residência Bettega-Portela. Fonte: fotografia do autor.

Figura 1b: Vista, a partir da rua, da Residência Niclevicz-Bertoldi. Fonte: fotografia do autor.



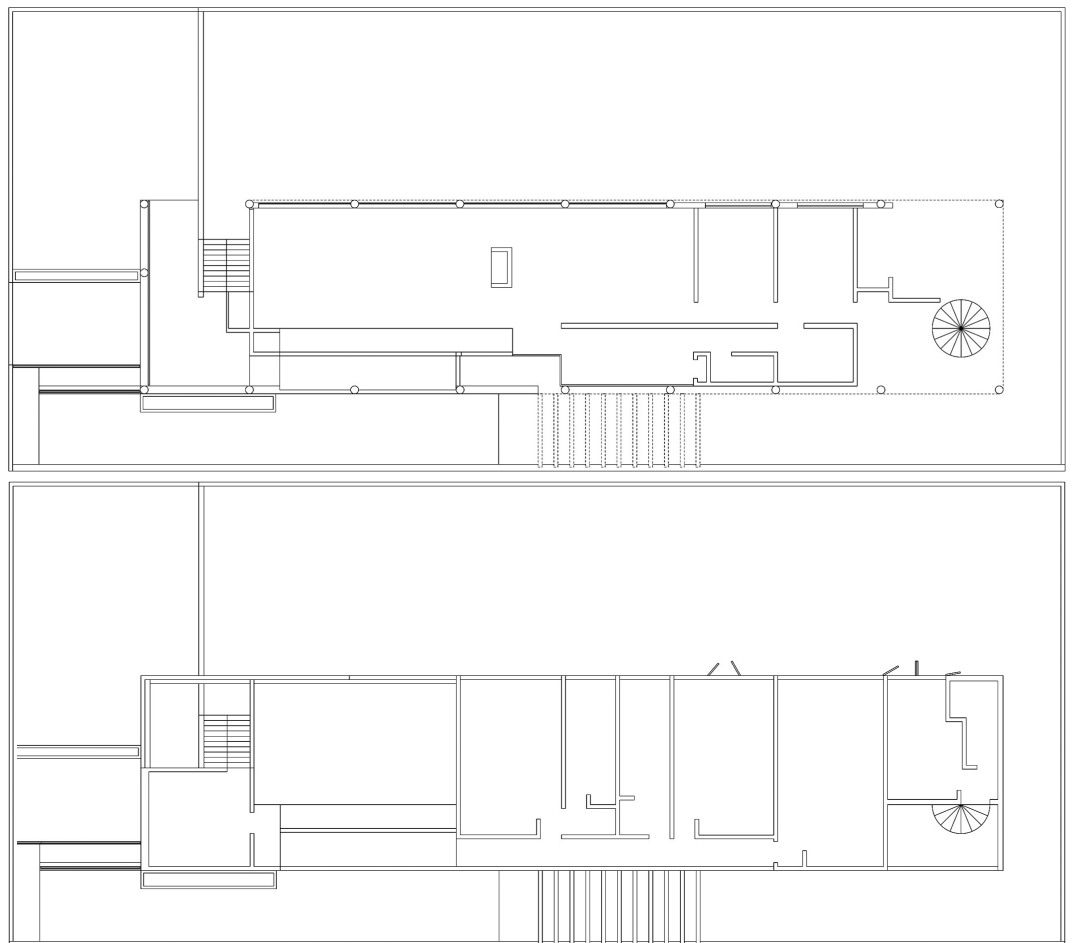
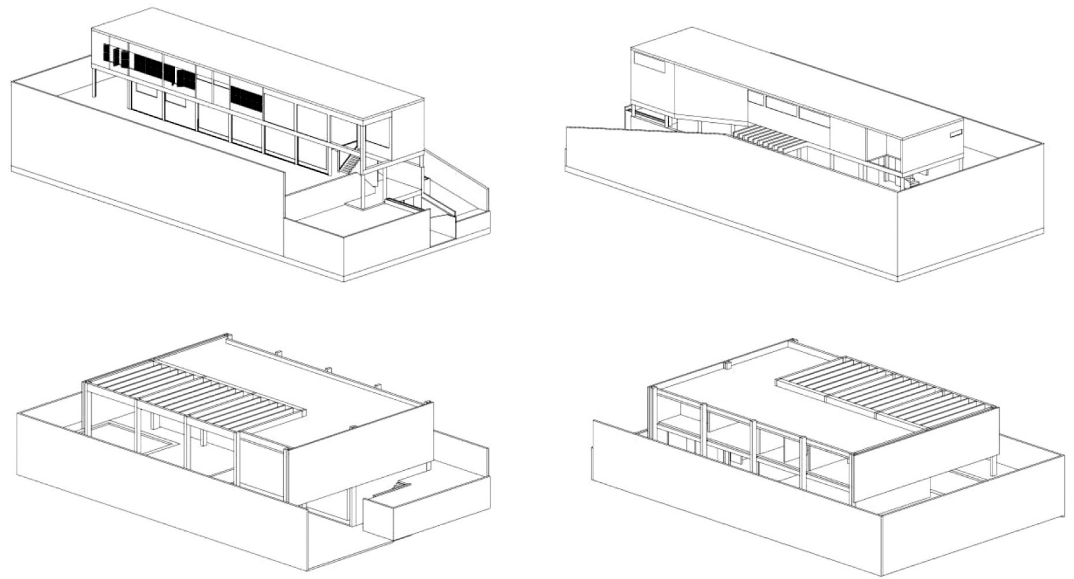


Figura 2 (topo): Perspectivas da Residência Bettega-Portela (dois desenhos superiores) e Niclevicz-Bertoldi (dois desenhos de baixo). Fonte: desenhos de Marcos Augusto Ferreira Rocha (acadêmico).

Figura 3: Residência Bettega-Portela: plantas. Fonte: desenhos de Marcos Augusto Ferreira Rocha (acadêmico).

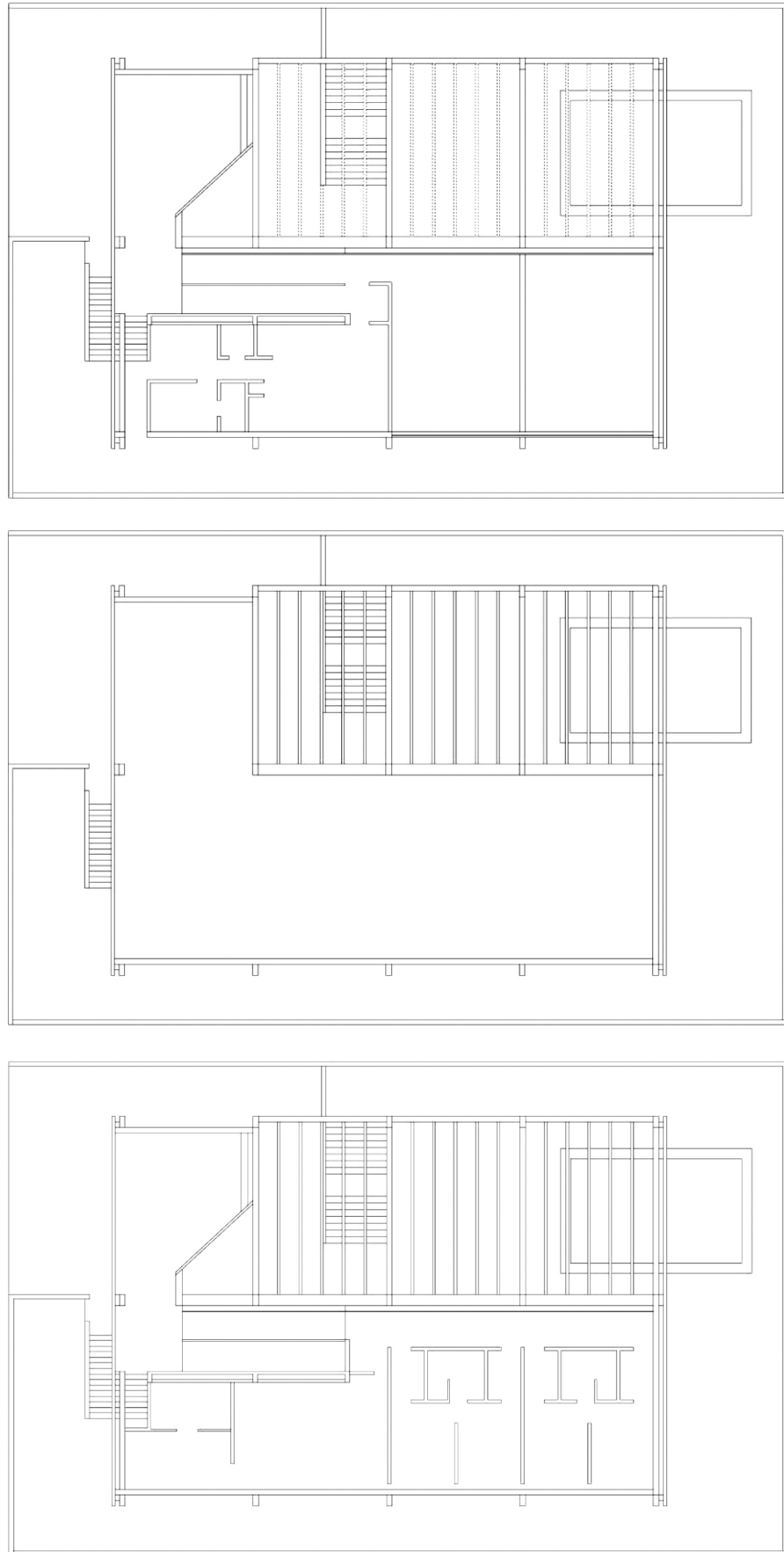


Figura 4: Residência Niclevicz-Bertoldi; plantas. Fonte: desenhos de Marcos Augusto Ferreira Rocha (acadêmico).

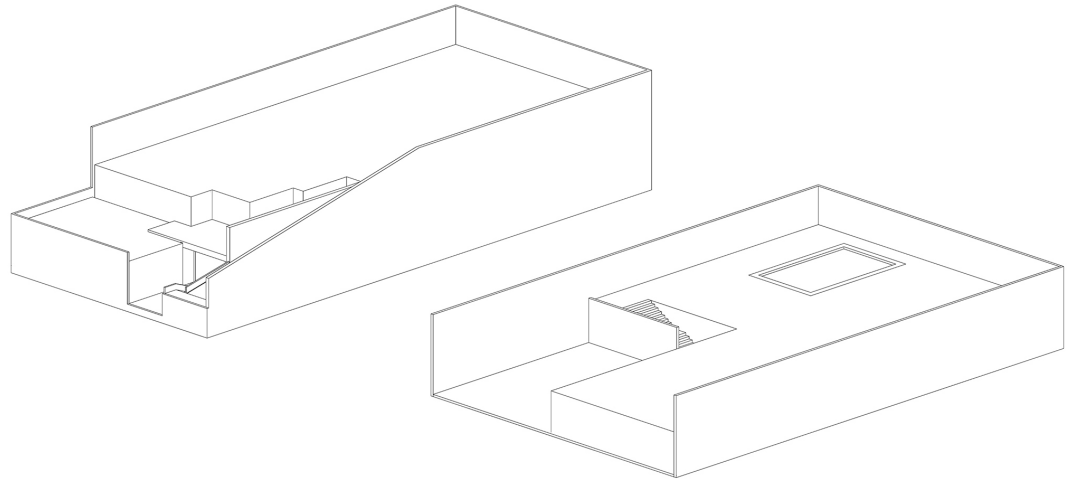


Figura 5: Perspectivas Axonômétricas dos terrenos das Residências Niclevicz-Bertoldi e Bettega-Portela. Fonte: desenhos do autor e de Marcos Augusto Ferreira Rocha.

³ EISENMAN, Peter. *Diez edificios canónicos*, 1950-2000. Barcelona: GG, 2011. p.28-29.

⁴ “Se um trabalho tem múltiplos determinantes, então permitirá várias interpretações plausíveis, algumas das quais, embora opondo-se entre si, são igualmente válidas.” JENCKS, Charles. *Movimentos Modernos em Arquitetura*. São Paulo: Martins Fontes, 1985, p. 19.

⁵ Os desenhos deste artigo foram realizados por Marcos A. Rocha, estudante do curso de Arquitetura e Urbanismo da Universidade Tecnológica Federal do Paraná (UTFPR). Convidei-o para a tarefa devido à precoce profundidade das leituras e das análises arquitetônicas. Durante a elaboração deste artigo, aflorou a capacidade de compreender os itens projetuais de Artigas, elucidados por meio do desenho eletrônico.

⁶ Este trecho adota como referência as idéias de que as posições arquitetônicas de Artigas derivavam de posições políticas, posição defendida por BUZZAR, Miguel Antônio. *Elementos para a* ... continua próxima página...

O motivo mais óbvio de tal escolha é que ambas as obras localizam-se na mesma cidade e, dependendo da boa vontade dos proprietários, podem ser visitadas num mesmo dia. Para além dessa facilidade geográfica, dois projetos realizados com um intervalo de um quarto de século (por Artigas ou por qualquer outro criador) permite entender se ocorreram ou não ocorreram mudanças na conceituação daquele arquiteto ou no contexto social.

Um eventual perigo, num trabalho como esse, talvez seja a tendência à exclusão: análise formal (ahistórica) ou análise contextual (histórica). Para evitar tal perigo, pretende-se que esse trabalho oscile entre ambos os polos, numa síntese não-excludente, que busque o contextual no formal e vice-versa.

Nas pequenas dimensões deste artigo, também não se pretende estabelecer interpretações definitivas às duas obras de Artigas. Ambas apresentam, em escala maior ou menor, aquilo que Peter Eisenman, no seu livro *“Ten Canonical Buildings”*, chama de “indecidibilidade” interpretativa.³ Tal termo, baseando-se nas teorias do filósofo Jacques Derrida, abandona a pretensão de interpretações “decidíveis”, quais sejam, as interpretações fixas, definitivas, incontestáveis. Substitui tal pretensão por uma trama de versões indecidíveis, na qual cada item de um projeto arquitetônico pode ser interpretado de maneiras diversas e todas igualmente válidas. A “indecidibilidade” de Eisenman não parece muito diferente da arquitetura “multívoca” defendida por Charles Jencks no seu livro *“Movimentos Modernos*

em Arquitetura”.⁴ Todas as grandes obras de arte são “multívocas” e permitem “indecidibilidades”, porque se abrem a variadas e amplas interpretações, e mantêm seus potenciais de enriquecimento intelectual àqueles que as analisam mesmo após submetidas a críticas minuciosas e, eventualmente, destrutivas.

As duas residências sobrevivem, resguardadas pelos proprietários, a arquiteta Giceli Portela (Residência Bettega) e o arquiteto Marcos Bertoldi (Residência Marcia Artigas Niclevicz). Como uma homenagem aos arquitetos que adquiriram as residências, realizaram reformas discretas e as conservam, este artigo passa a nomear tais obras como Residência Bettega-Portela e Residência Niclevicz-Bertoldi.⁵

O terreno inclinado esclarece os desníveis da Residência Bettega-Portela. Na virtuosística Residência Niclevicz-Bertoldi, Artigas dispôs muros de arrimos e aterros, inventando um relevo com desnível muito mais acentuado do que a situação real dos lotes vizinhos. Em ambos os projetos (figura 5), os muros de arrimo permitiram movimentações de terra que “encaixaram” os terrenos em desníveis perpendiculares ao solo (situação só relativizada nas rampas de acesso da Residência Bettega-Portela). Em ambas as residências, ele dividiu o lote num sentido longitudinal, a partir da rua, situando a residência à direita da divisão e, à esquerda, o jardim. Na Residência Niclevicz-Bertoldi, o jardim parcialmente coberto por pérgola transformou-se em pátio; e defronte à rua, à esquerda, o “estúdio” suspenso fornece proteção aos automóveis (figura 2).

... continuação da nota 6 ...
compreensão de um caminho da arquitetura brasileira: João Batista Vilanova Artigas 1938-1967. São Paulo: Editora da Unesp: Senac. 2014. A grande qualidade de Buzzar é esclarecer a relação do arquiteto com o quadro político do Brasil, num *tour-de-force* historiográfico.

7 BUZZAR, Miguel Antônio. *Op. Cit.*

8 ARTIGAS, João Batista Vilanova. Depoimento ao Jornal Etapa. São Paulo: ago 1983, n.371; a partir de catalogação realizada por Dalva Thomaz.

9 FUSTEL DE COULANGES, Numa Denis. *A idade antiga: estudo sobre o culto, o direito e as instituições da Grécia e de Roma*; tradução de Jonas Camargo Leite e Eduardo Fonseca. São Paulo: Hemus, 1975. p.34 e p. 26 Fustel de Coulanges afirmava que a família da Grécia arcaica era mais uma associação religiosa do que algo natural, e que o fogo era o elemento de união. Este fogo ancestral podia não estar no centro geométrico de cada lar, mas era ele o centro abstrato que garantia a unidade da família.

10 LE CORBUSIER. *Precisões*. São Paulo: Cosac & Naify. 2004, p.138. A primeira composição (representada pela Maison La Roche) reunia vários volumes, opondo-se às outras três, contidas em prismas puros. O segundo tipo (representado pela Villa Stein-de-Monzie) comprime as partes da obra em um "envoltório rígido, absolutamente puro". O esqueleto aparente do terceiro tipo (representado por uma Villa em Tunis – e, depois, pela Villa Shodhan, em Ahmedabd) proporciona um "envoltório simples, claro, transparente como uma pequena rede" (idem, ibidem). No quarto tipo (representado pela Maison Savoye), o exterior rígido do segundo tipo contém um interior movimentado como o do primeiro tipo. Cairo Albuquerque da Silva anotou que Corbusier defendia a composição num ambiente modernista hostil, que a relacionava a Beaux-Arts (Frank Lloyd Wright se opunha à composição, os neoplásticos ... continua próxima página...

Numa facilitação historiográfica, pode-se afirmar que Artigas cultivou influências wrightianas até 1947 e, depois, corbusianas (a julgar pelas fotografias, a residência de seus irmãos parecia um típico produto dos influxos recebidos de Wright). Na primeira metade da década de 1940, a arquitetura moderna brasileira derivada do purismo de Corbusier adquiriu características próprias, começou a difundir-se pelos grandes centros do país e se tornou um dos itens do projeto nacional-popular, que visava estabelecer uma identidade para a nação. No entusiasmo da sua efêmera legalização, o PCB incentivava tal projeto.⁶ Mas, com o mundo dividido e atravessado pela histeria anti-comunista e com o PCB cassado, o camarada Artigas atirou-se em fúria contra a arquitetura derivada de Corbusier. Em 1951, publicou *Le Corbusier e o Imperialismo*. No ano seguinte, publicou o ensaio-manifesto *Caminhos da Arquitetura Moderna*, com mais ataques a Corbusier.

Em *Caminhos da Arquitetura Moderna*, Artigas não considerava a técnica propagandeada por Corbusier como um avanço que pretendesse criar belezas ou educar os usuários, mas oprimi-los num receituário que servia ao imperialismo internacional e à burguesia brasileira, aliados nas intenções de controle social. Marxistas consideram que a arquitetura ou qualquer outro fato cultural pertencem à superestrutura da sociedade, e suas eventuais falhas derivam das relações econômicas, a infraestrutura. Corbusier divulgava que a arquitetura podia mudar o mundo. Para Artigas, isso soava como desconversa para obstruir a compreensão das relações econômicas que embasavam o processo. No encadeamento desse raciocínio, Le Corbusier deixava de ser um mestre para se transformar num lacaios. No período da publicação desses textos, Artigas recebeu poucas encomendas.⁷ Aproveitou para viajar pela Europa, participar de atividades internacionais, conhecer a União Soviética e escrever. Ele concebeu a Residência Bettega-Portela nesse período.

A Residência Bettega-Portela está contida em um prisma simples, sem saliências. Tal organização permite, ao menos, duas interpretações: uma simbólica, e outra, formal. Na primeira interpretação, o volume único pode simbolizar uma equalização das atividades que uma residência delimita, juntando todos os significados e usos do lar e da família sob uma forma isenta de distinções que possam sugerir a importância maior de uma atividade em relação

a outras. Dessa maneira, o volume arquitetônico afirmava o fortalecimento da família, agregada e sem dispersões, uma ideia cara ao arquiteto, vindo de um lar sustentado por Alda Vilanova, professora, com três filhos, que enviudara jovem e, "com 26 anos teve que tocar a vida para a frente".⁸ A posição da lajeira pode confirmar tal interpretação, ao articular o nível social da residência. Vitruvius, no Livro II, afirmou que a Arquitetura nasceu da reunião em torno do fogo. Em *A Cidade Antiga*, Fustel de Coulanges anotou dúzias de referências ao fogo entre os gregos arcaicos, entre os quais as palavras que definiam o lar derivam da palavra fogo: "A antiga língua grega tinha uma palavra bastante significativa para designar a família; dizia-se espístion (εσπίστιον), o que literalmente significa: aquilo que está junto do fogo sagrado".⁹ Era como se Artigas reafirmasse a simbologia da unidade da família sob bloco único com concepções que remontam à aurora da Civilização.

A outra interpretação, formal, depende da aceitação de que, apesar da virulência, as críticas pareciam não impedir que Artigas se mantivesse orbitando atraído pela gravidade do sistema de ideias puristas de Le Corbusier. Isso porque uma maneira de entender as residências curitibanas é relacioná-las aos quatro tipos de composições com os cinco pontos da arquitetura moderna, tal como Le Corbusier apresentou em 1925.¹⁰

Pode-se relacionar a Residência Bettega-Portela com o segundo tipo de composição apresentado por Corbusier e, parcialmente, com o terceiro. A residência em Curitiba contém-se num prisma puro, auto-centrado, sem espraiaamentos. Já a Residência Niclevicz-Bertoldi pode ser entendida a partir do quarto tipo, como se Artigas inserisse uma planta em "L" no interior de um prisma puro (Figuras 2 e 4).

Pode-se relacionar a Residência Bettega-Portela com o segundo tipo de composição apresentado por Corbusier e, parcialmente, com o terceiro. A residência em Curitiba contém-se num prisma puro, auto-centrado, sem espraiaamentos. Já a Residência Niclevicz-Bertoldi pode ser entendida a partir do quarto tipo, como se Artigas inserisse uma planta em "L" no interior de um prisma puro (Figuras 2 e 4).

Do Renascimento ao Século XX, grande parte da arquitetura urbana do Ocidente tratava a fachada

... continuação da nota¹⁰ ... falavam de Contracomposições). Isso teria levado Corbusier a exemplificar suas propostas de composição, mas não a defini-las. Cairo Albuquerque da Silva. Os quatro tipos de composições em Le Corbusier: o resgate da composição clássico/modernista. In. CANEZ, Anna Paula & SILVA, Cairo Albuquerque da (organizadores). *Composição, partido e programa: uma revisão crítica de conceitos em mutação*. Porto Alegre: Ed. UniRitter, 2010. p.52.

¹¹ CARLO BORROMEO, *Instructiones Fabricae et supellectilis ecclesisticae*. México, D.F.: Universidad Nacional Autónoma de México, Impr. Universitaria, 1985. (Estudio y Fuentes del arte en México 49). Na nota preliminar do volume, Elena Isabel Estrada de Gerlero anota que nunca as *Instructiones* tornaram-se um documento oficial da Igreja Católica, porém, sua importância prática é comprovada, entre outros fatores, pela circunstância de que Pietro Francesco Orsini, futuro Papa Benedito XIII, as traduziu para o italiano.

¹² Thomas L. Schumacher. Contextualismo: ideais urbanos e deformações. In NESBITT, Kate. *Uma nova agenda para a Arquitetura*. São Paulo: Cosac Naify, 2010 (2ª edição). p. 329.

¹³ Vilanova Artigas, op cit, p.26.

como uma superfície mais ou menos plana, que concentrava os atrativos simbólicos e visuais do exterior dos edifícios. Essa concentração valia para as arquiteturas produzidas para a nobreza, para os burgueses e até para os templos católicos pós-tridentinos, influenciados pelas *Instructiones Fabricae et supellectilis ecclesisticae (1577)*, de Carlo Borromeo (o futuro santo recomendava que somente o frontispício das igrejas deveria receber decoração¹¹). No caso da arquitetura burguesa oitocentista e do início do Século XX, a superfície da construção voltada para a rua costumava ostentar decorações e conter as salas de convívio social e os encantamentos da obra, podendo esconder e disfarçar o que era “repugnante”, como as cozinhas, os estúbulos e os sanitários. Disso derivava a crítica dos arquitetos modernos contra as “belas fachadas da burguesia”. A fim de evitar a preponderância das fachadas tradicionais, os arquitetos modernos desenvolveram dinâmicas entre as faces de uma construção, estabelecendo a ideia de uma obliquidade projetual, na qual “nenhum plano de referência indica a frente e que, portanto, também não tem laterais”.¹² Sem uma face principal, desaparecia a “fachada”.

Os arquitetos modernos conceberam maneiras diferentes de evidenciar a ausência de uma face principal: os movimentos centrífugos a partir do interior do volume nas residências de Frank Lloyd Wright; os exercícios neoplásticos de Theo van Doesburg e Cornelis van Eesteren ou a Residência Schröder, de Gerrit Rietveld (1924); a citação da Villa Rotonda na Maison Savoye, de Le Corbusier (1928); as repetições de padrões geométricos nos edifícios de Mies van der Rohe; os edifícios de James Stirling projetados em perspectiva isométrica (como a faculdade de engenharia da Universidade de Leicester); as declarações de John Lautner de que jamais desenhara uma fachada. Após obras em estilos tradicionais, Artigas absorveu a noção de obliquidade e desenvolveu o pensamento de que uma residência deveria ser “um objeto com quatro elevações, mais ou menos iguais, ajustando-se à paisagem como uma unidade”.¹³ A aplicação desse conceito equalizou a face frontal da Residência Bettega-Portela e a face lateral esquerda (as mais expostas a partir da rua), eliminando qualquer pretensão de hierarquia entre ambas. Essa formulação vale para as outras faces, mesmo que só possam ser vistas nos apertos dos cantos do lote, ou numa perspectiva a partir da visão de um ponto de vista ideal.

A Residência Niclevicz-Bertoldi avança até as bordas do lote, o que impede visões oblíquas e, portanto, a obliquidade. Além disso, a face cega de concreto, paralela à rua e pairando acima das vagas dos automóveis, impõe sua presença como uma face destacada. Mas o foco do projeto concentra-se no espaço interior. Essa concentração fez com que Artigas invertesse o projeto tradicional, a tal extremo que só restou, voltada para a rua, uma face sem aberturas, reduzida à pura simplicidade material. Ou seja: a inversão do tradicional destaque na materialidade da fachada levou ao destaque do imaterial espaço interior. O esgotamento de qualquer pretensão de uma fachada é reforçado pela face posterior da obra, que repete, idêntica, a face frontal. Artigas converteu tais faces em invólucros da complexidade interior. Pode-se, portanto, afirmar que a primeira visão da Residência Bettega-Portela, para quem chega da rua, é oblíqua, enquanto a Residência Niclevicz-Bertoldi expõe uma frontalidade esvaziada.

Os volumes puros com faces simplificadas abrigam espaços arquitetônicos fluídos, nos quais os limites dos ambientes e cômodos “escorrem” sem que a percepção sensorial do usuário consiga estabelecer fronteiras exatas para eles. Pode-se retroceder a origem dessa noção espacial até Frank Lloyd Wright, a partir da possibilidade de que as paredes externas e internas deixassem de suportar a construção. Em 1934, em “Razões da Nova Arquitetura”, Lucio Costa ressaltava que as paredes libertavam-se das necessidades estruturais. Esse princípio estabeleceu alguns dos melhores projetos da arquitetura moderna brasileira.

No interior da Residência Bettega-Portela, a lareira colocada entre as salas de estar e jantar (solução que aparecera antes, na segunda residência paulistana do arquiteto) evitou separações abruptas, permitindo a delimitação sutil dos dois ambientes, sem a necessidade de portas entre eles. A fluência espacial permitida pelas faces envidraçadas integra as salas de estar e de jantar com o jardim lateral. O espaço também flui livremente na transição entre o alpendre, o jardim e a entrada. (Figura 6)

Artigas (e toda a geração brutalista) radicalizou a ideia da diluição e fluência do espaço ao longo das décadas seguintes. A Residência Niclevicz-Bertoldi demonstra a plena realização desse princípio. Os avanços das

indústrias metalúrgica e de vidro disponibilizaram caixilharias e vidros mais resistentes, que permitiram “dissolver” as paredes, ao convertê-las em superfícies quase transparentes. Com tal recurso, Artigas “aboliu” visualmente as fronteiras entre a sala de estar social e o pátio e também com a vegetação da lateral do lote. Se na Residência Bettega-Portela, uma mureta assenta o volume no solo, na Residência Niclevicz-Bertoldi só os muros de arrimo e as paredes da área de serviço tocam o chão.

Artigas concebeu a Residência Bettega-Portela em uma barra única que bordejava a divisa lateral até o fundo, liberando metade do lote para o jardim. Na Residência Niclevicz-Bertoldi, a planta em “L” mantinha o jardim, convertido em pátio pelas “molduras” da empena do fundo e da pérgola (ou seja: a sucessão de vigas paralelas) superior (Figura 7). Chove no pátio. Mas a pérgola confunde a percepção, pois parece criar um fechamento superior para o ambiente, tornando-o coberto e descoberto ao mesmo tempo. Vista a partir do estúdio ou da escada que sobe da garagem, a pérgola assemelha-se a uma superfície vedada, de concreto armado. Vista a partir da sala ou do corredor dos dormitórios, a pérgola se abre em faixas sucessivas que permitem a visão de porções do céu. Na reduzida escala de uma residência, Artigas recria o efeito da pérgola de Oscar Niemeyer no terraço superior do Itamaraty.

As faces de vidros abrem a sala de estar social para o pátio e para o muro, dissolvendo separações entre interior e exterior. O lote tem cerca de 21 metros de largura. A integração arquitetônica-paisagística gera a sensação de que a sala atravessa toda a transversal do lote, como se tivesse os mesmos 21 metros. O jardim lateral e a piscina, espaço “exterior” (área em que chove), é entendido como uma continuidade do espaço interior. Toda a residência contem-se num prisma. Porém, no pátio, percebe-se que tal prisma é mais virtual do que real. Com a pérgola e o vidro, Artigas afirma e, ao mesmo tempo, dissolve o prisma.

A partir da tradição humanista do Renascimento, a altura de um cômodo ou ambiente passou a simbolizar uma importância maior do mesmo. Na Residência Bettega-Portela, o pé-direito monumentaliza a sala de estar social, estabelecendo sua simbologia como principal local de convívio. Se

o pragmatismo Racionalista da arquitetura moderna abandonou tal preceito. Artigas, seguindo o exemplo de Corbusier na Villa Stein-de-Monzie, atualizou um procedimento palladiano. Na Residência Niclevicz-Bertoldi, o pé direito duplo sugere a importância, se não simbólica, ao menos formal, do pátio.

A dissolução dos limites interiores e o espaço interior sob a pérgola evidenciam a indecidibilidade (para nos utilizarmos da terminologia derridiana de Eisenman) ou a multivocidade da virtuosística Residência Niclevicz-Bertoldi. Pode-se analisar um objeto construído como uma abstração geométrica. Porém, é “difícil analisar espaço porque está definido por outras coisas”.¹⁴ Qualquer exegese da Residência Niclevicz-Bertoldi tem que enfrentar a dificuldade de analisar o volume não como coisa, mas como continente que contem o espaço, o verdadeiro foco do projeto.

Se, em ambos os casos (Residência Bettega-Portela e Niclevicz-Bertoldi), os limites da área social parecem dissolver-se no jardim, a área de serviço e área íntima mantêm a divisão tradicional em ambientes estanques. Artigas seguia o procedimento que organizava as residências de Frank Lloyd Wright, de Le Corbusier e a Villa Tugendhat, de Mies van der Rohe.

No caso da Residência Bettega-Portela ele relativizou a divisão da área íntima em ambientes estanques no setor mais inesperado, o dormitório da empregada. Em ambas as residências, os dormitórios das empregadas e dos proprietários localizavam-se nas mesmas faces dos volumes construídos, o que democratizou a insolação nos invernos de Curitiba. Na Residência Bettega-Portela, Artigas situou o dormitório da empregada na parte posterior do volume construído e o dotou de acesso separado. Acompanhando-se o caminho lateral, após a porta da entrada do *hall*, as vedações somem e as vigas de sustentação se desnudam, numa manifestação esquelética da estrutura (o que “esvaziava” parcialmente o volume, de acordo com a exemplificação da 3ª Composição de Le Corbusier). Estas vigas delimitavam um terraço, sob o qual estavam a porta da cozinha e a uma escada que subia em espiral. A complexidade construtiva e o valor plástico dessa escada a tornavam um dos focos de interesse da construção. Lembrava a escada de um desenho do projeto da Residência

¹⁴ Peter EISENMAN. *Diez edificios canónicos, 1950-2000*. Barcelona: GG, 2011. p.30.

15 Vilanova Artigas, op cit. p.52.

16 E.g., a Residência Czap-ski (1949), in Vilanova Artigas: arquitetos brasileiros - brazilian architects. - São Paulo: Instituto Lina Bo e P. M. Bardi: Fundação Vilanova Artigas, 1997, p.52.

17 ELEB-VIDAL Monique & DEBARRE-BLANCHARD Anne. *Architectures de la Vie Privée, maisons et mentalités, XVIIe - XIXe siècles*. Bruxelles: Archives d'Architecture Moderne, 1989.

18 *Les architectes seront alors, non plus seulement sociologues et psychologues mais aussi moralistes*. ELEB-VIDAL, Monique & DEBARRE-BLANCHARD, Anne. op cit, p.10 .

19 Pode-se afirmar que as mudanças em Curitiba acompanhavam, com alguns poucos anos de diferença, as mudanças ocorridas na arquitetura burguesa de centros como São Paulo e Rio de Janeiro. Trata-se, porém, de um tema que requer pesquisas mais abrangentes, que compare diversas situações do país.

20 PANORAMA. Anúncio do Edifício Alvorada, ano X, n.96, contracapa final, mai.1960. O arquiteto Elgson Ribeiro Gomes projetou o edifício.

Antônio Barros (São Paulo, 1946).¹⁵ Na residência paulistana, tal escada localizava-se num ambiente diante da sala de estar, deleitando o proprietário. Na residência curitibana, Artigas colocou-a na área de serviço, como entrada do dormitório e do sanitário de empregada. Na Residência Niclevicz- Bertoldi, mais tradicional nesse sentido, o dormitório de empregada insere-se no interior da própria residência.

A Residência Bettega-Portela tem cinco níveis distintos, a Residência Niclevicz-Bertoldi tem quatro. Rampas e escadas geram promenades architecturales em ambos os projetos. Na Residência Bettega-Portela, a partir da entrada, dois lances de rampas bordejadas por pequenos muros levam até a “entrada” da residência, situada na metade da lateral direita do lote, sob uma pérgola. Para os eventuais visitantes, ali localizava-se a campainha. Em vez de separações abruptas entre o lote e o alinhamento da rua, o projeto sugeria um passeio pela obra antes de se chegar à porta de entrada da residência. A partir desse terraço parcialmente coberto pela pérgola, havia três percursos: o primeiro entrava na residência através do *hall*; o segundo partia em direção ao fundo, à área de serviços e ao apartamento de empregada; o terceiro caminho descia até o alpendre coberto e envidraçado, diante da rua e sobre a garagem, de onde se contemplava a vista da urbe (Figura 8). Uma escada levava até a porta da sala, sob um terraço envidraçado, terraço sensorialmente ambíguo, que a percepção não podia definir com certeza como sendo área interna ou externa da residência. Podia-se escolher entrar na sala ou subir mais um lance de escada, que levava ao estúdio localizado atrás da parede frontal. À direita de quem entrava na residência pelo *hall*, localizava-se uma rampa, incrustada na parede da sala de estar, que, num primeiro lance, subia até o estúdio e depois subia para o corredor dos dormitórios (as cintas de concreto que envolviam a residência eram contínuas e esta rampa, antevista de fora, criava uma inclinação característica nas obras de Artigas).¹⁶

Na Residência Bettega-Portela, ao colocar a entrada da residência no meio da fronteira lateral da propriedade, Artigas subverteu a relação tradicional dos usuários com o lote urbano. Na Residência Niclevicz-Bertoldi, ele dissolveu a noção de entrada, ao sugerir que a calçada da rua (ou seja: o chão urbano) prossegue pelo interior do lote, até o muro

de pedra no fundo da área de garagem. Na escala relativamente reduzida das duas residências, Artigas repetiu, em Curitiba, o princípio, explorado por ele e por Paulo Mendes da Rocha, de que o chão da cidade é uma continuidade pública que não deve ser limitado ou bloqueado.

A historiografia da vida privada permitiu à Arquitetura o entendimento de que a higiene, o conforto, a praticidade e a própria ideia de *residência* ou *lar* são noções relativas, mutáveis com as geografias e, até, em pequenos intervalos de tempo. Por exemplo: no livro *Architectures de la Vie Privée, maisons et mentalités, XVIIe - XIXe siècles*,¹⁷ Monique Eleb-Vidal e Anne Debarre-Blanchard desenvolveram o abrangente conceito de que, ao projetar uma residência burguesa, o arquiteto situa percursos e paredes que são como véus, que separam o que *pode* ser mostrado daquilo que *deve* ser escondido.¹⁸ O título esclarece que a obra de Eleb-Vidal e Debarre-Blanchard refere-se ao período entre o século XVII e XIX. *Mutatis mutandis*, as duas residências de Artigas em Curitiba testemunham que alterações no contexto histórico e social modificaram a privacidade e a intimidade burguesa, determinando o surgimento e o desenvolvimento de novas demandas nas práticas da arquitetura.

No início da década de 1950, na Residência Bettega-Portela, o percurso que conectava os dormitórios à cozinha passava pela rampa da sala de estar, misturando espaço íntimo e social (Figura 7). Ao longo do terceiro quartel do Século XX, a arquitetura residencial de Curitiba passou a materializar uma ênfase cada vez maior na intimidade.¹⁹ O íntimo, nesse caso, é uma especialidade da vida privada, que toma forma na arquitetura por meio de cômodos ou fluxos separados, “véus” que permitem aos usuários existências quase secretas no interior das residências e apartamentos. Em 1960, em Curitiba, a propaganda de um edifício residencial anunciava apartamentos dotados de uma “planta funcional”, que dispunha de “absoluta independência de setores, [com] acesso direto às partes de serviço e íntima, sem passagem pela parte social.”²⁰ A “independência” permitia que os pais entretessem visitas na sala de estar social sem que os convivas vissem os filhos caminhando dos dormitórios para a cozinha. A propaganda, nesse caso, divulgava uma novidade. Se o procedimento projetual fosse corriqueiro, não haveria motivos

para destacá-lo. Em meados da década de 1970, na Residência Niclevicz- Bertoldi, Artigas separou os fluxos. Um percurso-véu conecta os dormitórios à cozinha, sem passar pelo estar social. (Figura 9)

Porém, há duas situações distintas: a vida íntima e o cômodo denominado estar íntimo. Tanto na Residência Bettega-Portela e na Residência Niclevicz-Bertoldi, há um cômodo na parte frontal do projeto, ambos sem abertura para a rua, ambos numa cota intermediária entre o estar social e o nível dos dormitórios. Como em várias outras de suas residências, Artigas os nomeou “estúdio”. Conceitualmente, é o cômodo mais complexo das residências, devido à ambiguidade interpretativa (ou a citada “indecidibilidade” de Peter Eisenman) entre ser uma arquitetura “autônoma” (que abriga um espaço genérico) ou cômodos com funções distintas, apesar do nome idêntico.

Parágrafos acima, a volumetria unificada das residências curitibanas permitiu uma interpretação simbólica, e outra formal. O mesmo ocorre com o “estúdio”, que permite uma interpretação formal e outra, contextual-funcional.

Numa interpretação formal, “intrínseca”, a suposição do estúdio como um espaço genérico, abstrato, permite compreender a lógica da transformação volumétrica entre os dois projetos. Na Residência Bettega-Portela, o estúdio, como todos os outros cômodos, encaixa-se no volume único que define a obra. Num processo lógico, Artigas parece ter deslocado tal estúdio para fora do bloco único, gerando uma planta em “L”, que define o interior da Residência Niclevicz-Bertoldi (Figura 10). Realizado o deslocamento, as vigas, a pérgola e a empena posterior emolduram o interstício entre os dois blocos do “L”, convertendo o volume irregular num prisma puro (de acordo com o quarto tipo de composição apresentado por Corbusier).

Nessa interpretação formal, pode-se recorrer a Anthony Viedler, que, numa crítica ao funcionalismo, apontou a “ficção do programa arquitetônico”, surgida na segunda metade do Século XVIII.²¹ Tal “ficção” supõe que a definição e a redação de uma lista sistemática de funções (cozinha / lavanderia / lavabo etc.) assegura um apropriado projeto arquitetônico. No caso de Artigas, o que parece haver em comum entre os “estúdios” das

suas residências era a posição, numa cota distinta da dos outros cômodos. Ao nomear os “estúdios” de maneira genérica, independente de funções específicas, a postura projetual de Artigas sugere uma rebelião *avant la lettre* contra a “ficção do programa”.

Em outra interpretação, contextual-funcional, o estúdio da Residência Bettega-Portela permite acesso pelo interior e pelo exterior, pois servia como consultório do médico. Na Residência Niclevicz-Bertoldi, o “estúdio” é um cômodo com luz controlada, que se integra nos fluxos interiores e, ao mesmo tempo, isola-se. Nessa interpretação, mudanças dependem de transformações sociais. Em 1949, quando Artigas iniciou o projeto da Residência Bettega-Portela, o Brasil ouvia rádio. No ano seguinte, em São Paulo, Assis Chateaubriand inaugurou a TV Tupi, o primeiro canal de televisão no Brasil. Em 1960, entrou no ar a TV Paranaense, primeira emissora de Curitiba. Em 1975, quando Artigas iniciou o projeto da Residência Niclevicz-Bertoldi, a sala com a TV tornara-se o cômodo mais usado no dia-a-dia de milhões de famílias do país. Eleb-Vidal e Debarre-Blanchard desenvolveram o conceito que o aparecimento de um termo para designar um determinado cômodo mostra não só o surgimento de novas necessidades no interior de um lar burguês, como também alterações no cotidiano de uma sociedade.²² Num processo de duas décadas, a popularidade da televisão obrigou os arquitetos a criar um cômodo especializado no interior das residências: o estar íntimo. Para que funcione a contento, tal cômodo deve apresentar quatro características: a) estabelecer uma distância mínima entre o espectador e o aparelho; b) fornecer meios confortáveis para que o espectador permaneça parado, durante horas, em frente do aparelho; c) separar-se dos demais fluxos da moradia, para que outros usuários não circulem entre o aparelho e os espectadores; d) permitir controle de luz natural. Artigas organizou a Residência Bettega-Portela num fluxo linear que atravessava os vários cômodos. Tratava-se de uma organização anterior à TV. Já na Residência Niclevicz- Bertoldi, o estúdio apresentava as quatro características nomeadas acima. Ou seja: o “estúdio”, nesta interpretação contextual-funcional, era uma sala de TV.

A interpretação contextual-funcional também permite esclarecer os dois projetos de Curitiba comprovam

21 VIEDLER, Anthony. *El Espacio de la Ilustración: la teoría arquitectónica en Francia a finales del siglo XVIII* (The Writings of the Walls: architectural theory in the late Enlightenment). Madri: Alianza, 1997. p.172.

22 “les évolutions de la langue et des dispositifs donent des indications qui si complètent, et qui ont permis (...) de montrer l’ajustement réciproque entre une société qui évolue et les architectes que conçoivent son habitat”. ELEB-VIDAL, Monique & DEBARRE-BLANCHARD, Anne. *op cit*, p.13.

a mudança que o automóvel acarretou na arquitetura privada do Brasil. A Residência Bettega-Portela é anterior ao governo do Presidente Juscelino Kubitschek. Anterior, portanto, à instalação da indústria automobilística no país. Na primeira metade da década de 1950, poucas famílias dispunham do luxo de possuir um automóvel.

Numa época em que o Brasil era neófito na produção de geladeiras e liquidificadores, Juscelino Kubitschek prometeu, no *Plano de Metas*, que o país fabricaria cem mil automóveis por ano. Eleito, visitou montadoras europeias. No governo, investiu em estradas e desfilou em cima do primeiro fusca que saiu rodando de uma linha de montagem nacional. A opção pelo automóvel alteraria as cidades e as aspirações das famílias brasileiras. Uma quantidade cada vez maior de pessoas poderia morar longe do trabalho ou da escola dos filhos e, em cidades como São Paulo e Curitiba, descer a serra nos finais de semana, rumo às praias. Isso esclarece porque a garagem da Residência Bettega-Portela, incrustada no terreno, abrigava um único automóvel, numa vaga apertada. Um segundo carro estacionado no interior do lote trancaria a saída do primeiro. Nas duas décadas seguintes, a posse dos automóveis tornou-se cada vez mais corriqueira. O projeto da Residência Niclevicz-Bertoldi permite abrigar vários automóveis, numa disposição que simplifica entradas e saídas independentes, sem que um veículo tranque o outro.

Artigas poderia ser contado entre os adeptos da linha racionalista da tradição arquitetônica moderna, que tendiam a valorizar a arquitetura e não o arquiteto. Porém, as duas obras de Curitiba apresentam uma coerência criativa entre elas e com toda a sequência de residências projetadas pelo arquiteto Artigas. Talvez uma das características mais óbvias de grandes criadores, em qualquer área artística, seja manter uma coerência entre suas obras, de maneira que se pode admirar criações distintas que mantêm uma "genética" comum, numa inteiração entre novidade e redundância. Isso significa que Beethoven assemelha-se a Beethoven, Cervantes assemelha-se a Cervantes, Goethe assemelha-se a Goethe, Hélio Oiticica assemelha-se a Hélio Oiticica e Artigas assemelha-se a Artigas.

As duas residências curitibanas testemunham que a produção arquitetônica de Vilanova Artigas evoluiu

com o mesmo sentido da história da arquitetura moderna, que, em grande parte, foi numa progressão do volume geométrico para o espaço. Nessa transformação, as duas residências mostram que Artigas não se limitou às conquistas artísticas e técnicas do juventude. Como Beethoven ou James Joyce, ele chegou à idade provecta lançando-se em experiências extremas, que quase dissolviam o volume construído. Artigas projetou a residência da sobrinha com liberdade quase total. A obra construída demonstrava que ele chegou aos sessenta anos da maneira idealizada pelo poeta Murilo Mendes: como contemporâneo de si mesmo, e não apenas como sobrevivente.

Referências bibliográficas

- ARCHITECTURAL DESIGN. On the Methodology of Architectural History. London: Andreas Papadakis Editor (51), jun-jul 1981).
- BENEVOLO, Leonardo. *A Cidade e o Arquiteto*. São Paulo: Perspectiva, 1984.
- BENEVOLO, Leonardo. *História da Arquitetura Moderna*. São Paulo; Perspectiva, 1976.
- BENEVOLO, Leonardo. *O Último Capítulo da Arquitetura Moderna*. São Paulo, Editora Martins Fontes, 1985.
- BUZZAR, Miguel Antônio. *Elementos para a compreensão de um caminho da arquitetura brasileira: João Batista Vilanova Artigas 1938 – 1967*. São Paulo: Editora da Unesp: Senac. 2014.
- CANEZ, Anna Paula & SILVA, Cairo Albuquerque da (organizadores). *Composição, partido e pro-grama: uma revisão crítica de conceitos em mutação*. Porto Alegre: Ed. UniRitter, 2010.
- CURTIS, William J.R.. *Arquitetura moderna desde 1900*. Porto Alegre: Bookman, 2008.
- DE JK a FHC: a reinvenção dos carros I* organizadores: Glauco Arbix e Mauro Zilbovicius. São Paulo: Scritta, 1997. 522p.
- DUDEQUE, Irã Taborda. *Espirais de Madeira: uma história da arquitetura de Curitiba*. São Paulo: Studio Nobel: FAPESP, 2001.
- DUNSTER, David. *100 casas unifamiliares de la arquitectura del siglo XX*. México, G. G., 2a edição, 1995.
- EISENMAN, Peter. *Diez edificios canónicos, 1950-2000*. Barcelona: GG, 2011.
- ELEB-VIDAL Monique & DEBARRE-BLANCHARD Anne. *Architectures de la Vie Privée, maisons et mentalités, XVIIe - XIXe siècles*. Bruxelles: Archives d'Architecture Moderne, 1989.
- FRAMPTON, Kenneth. *História crítica da arquitetura moderna (1980)*. São Paulo: Martins Fontes, 1997.

FUSTEL DE COULANGES, Numa Denis. *A idade antiga: estudo sobre o culto, o direito e as instituições da Grécia e de Roma*; tradução de Jonas Camargo Leite e Eduardo Fonseca. São Paulo: Hemus, 1975.

JENCKS, Charles. *Movimentos Modernos em Arquitetura*. São Paulo: Martins Fontes, 1985.

LE CORBUSIER. *Precisões*. São Paulo: Cosac & Naify, 2004.

NESBITT, Kate. *Uma nova agenda para a Arquitetura*. São Paulo: Cosac Naify, 2010 (2ª edição).

VIEDLER, Anthony. *El Espacio de la Ilustración: la teoría arquitectónica en Francia a finales del siglo XVIII* (The Writings of the Walls: architectural theory in the late Enlightenment). Madri: Alianza, 1997.

Vilanova Artigas: arquitetos brasileiros - brazilian architects. - São Paulo: Instituto Lina Bo e P. M. Bardi: Fundação Vilanova Artigas, 1997.